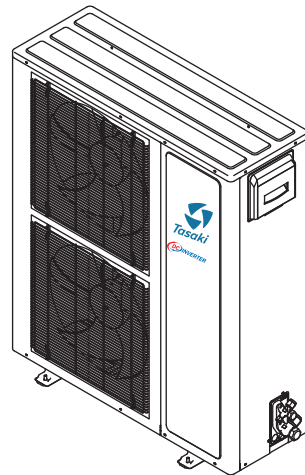
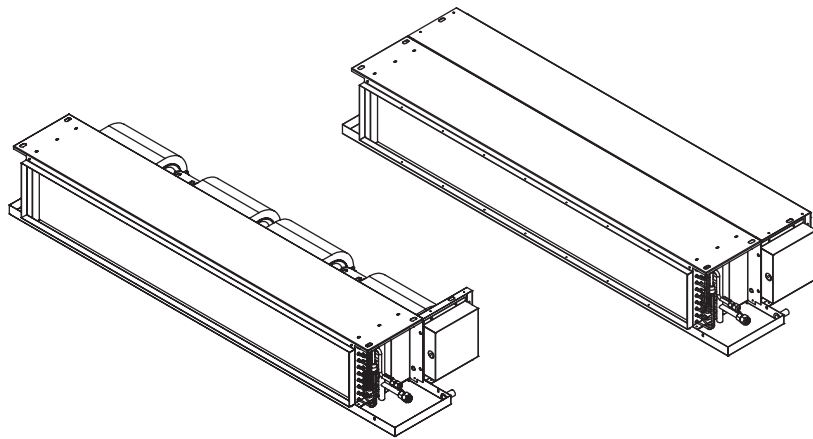




คู่มือการติดตั้ง การใช้งาน
และซ่อมบำรุง รุ่น FID-I-AF1 SERIES



เครื่องปรับอากาศชนิดฝังในฝ้าเพดาน

ขอขอบคุณ...เป็นอย่างยิ่งที่ท่านได้ให้ความไว้วางใจเลือกใช้ผลิตภัณฑ์ของทางบริษัทฯ และหวังว่าจะได้รับใช้ท่านอีกในโอกาสต่อไป

ทาศากิ เครื่องปรับอากาศเพื่อสุขภาพ

สารบัญ

1. ข้อมูลการติดตั้ง

- 1.1 ขอควรระวังด้านความปลอดภัย.....3-5
- 1.2 คำแนะนำก่อนทำการติดตั้ง.....6
- 1.3 การเลือกสถานที่ติดตั้ง.....7-8
- 1.4 การเตรียมท่อน้ำยา.....9-10
- 1.5 การติดตั้งท่อน้ำยา.....11-13
- 1.6 การติดตั้งท่อน้ำทิ้ง.....14
- 1.7 วงจรไฟฟ้าและการเดินสายไฟ.....15-18

2. ข้อมูลการใช้งาน

- 2.1 ขอแนะนำสำหรับการใช้งานเครื่องปรับอากาศ.....19
- 2.2 ขนาดของเครื่องแฟนคอยล์ ยูนิต.....20-21
- 2.3 ขนาดของเครื่องคอนเดนซิ่ง ยูนิต.....22
- 2.4 ลักษณะทั่วไปของเครื่องปรับอากาศแบบฝังในฝ้าเพดาน.....23
- 2.5 การใช้รีโมทคอนโทรล.....24-35

3. การบำรุงรักษา

- 3.1 คำแนะนำก่อนทำการบำรุงรักษา.....36
- 3.2 ข้อขัดข้องและการแก้ไขเบื้องต้น.....37



ขอควรระวัง: มีความเสี่ยง
ต่อไฟไหม้/ใช้วัสดุไวไฟ

คำเตือน ควรมีการซ่อมแซมตามที่ได้รับคำแนะนำ โดยผู้ผลิตเท่านั้น การบำรุงรักษาและซ่อมแซมที่จำเป็นต้องใช้ความช่วยเหลือของเจ้าหน้าที่อื่นๆ ที่มีความสามารถ จะต้องกระทำภายใต้การดูแลของบุคคลที่มีสามารถในการใช้สารทำความเย็นแบบไวไฟ ดูรายละเอียดเพิ่มเติมได้ที่ “ข้อมูลการซ่อมแซม” และใน “คู่มือการติดตั้ง”

กรุณาอ่านคู่มือการใช้งานอย่างละเอียดถี่ถ้วนก่อนที่ท่านจะใช้เครื่องปรับอากาศ หากต้องการทราบข้อมูลหรือรายละเอียดเพิ่มเติม และหากมีข้อสงสัย โปรดติดต่อตัวแทนใกล้บ้านท่าน หรือติดต่อไปยังบริษัทฯ

1. ข้อมูลการติดตั้ง

1.1 ข้อควรระวังเพื่อความปลอดภัย

อ่านข้อควรระวังเพื่อความปลอดภัยก่อนติดตั้ง

การติดตั้งที่ไม่ถูกต้องจากการไม่ทำตามขั้นตอน อาจทำให้เกิดความเสียหายร้ายแรงหรือการบาดเจ็บได้ ความรุนแรงของความเสียหายหรืออาการบาดเจ็บที่อาจเกิดขึ้น จะจัดไว้ในประเภท คำเตือน หรือ ข้อควรระวัง



คำเตือน

สัญลักษณ์นี้ชี้ว่าการไม่ทำตามขั้นตอน อาจทำให้เกิดการบาดเจ็บร้ายแรงหรือเสียชีวิตได้



ข้อควรระวัง

สัญลักษณ์นี้ชี้ว่า การไม่ทำตามขั้นตอน อาจทำให้บุคคลเกิดการบาดเจ็บปานกลางหรือความเสียหายต่อเครื่องหรือทรัพย์สินอื่น ๆ ได้



คำเตือน

เครื่องนี้เด็กอายุ 8 ปีขึ้นไป บุคคลพิการและผู้ไม่มีความชำนาญ สามารถใช้งานได้ หากอยู่ภายใต้การดูแลหรือคำชี้แนะเกี่ยวกับการใช้งานเครื่องอย่างปลอดภัยและเข้าใจถึงอันตรายที่เกี่ยวข้อง เด็กไม่ควรเล่นกับเครื่องนี้ ไม่ควรให้เด็กทำความสะอาดหรือบำรุงรักษาตามลำพังโดยไม่อยู่ภายใต้การดูแล

คำเตือนในการติดตั้ง

- ให้ผู้จัดจำหน่ายที่ได้รับอนุญาตเป็นผู้ติดตั้งเครื่องปรับอากาศนี้ การติดตั้งที่ไม่เหมาะสมอาจทำให้เกิดน้ำรั่ว ไฟฟ้าช็อต หรือไฟไหม้ได้
- การซ่อมแซมบำรุงรักษาและย้ายเครื่องนี้จะต้องกระทำโดยช่างที่ได้รับอนุญาต การซ่อมแซมที่ไม่เหมาะสมอาจนำไปสู่การบาดเจ็บร้ายแรง หรือการที่ผลิตภัณฑ์ไม่สามารถใช้งานได้

คำเตือนสำหรับการใช้งานผลิตภัณฑ์

- หากเกิดสถานการณ์ผิดปกติ (เช่น มีกลิ่นไหม้) ให้ปิดเครื่องและดึงสายไฟออกทันที ติดต่อขอคำแนะนำจากผู้จัดจำหน่ายสำหรับวิธีการต่อไป เพื่อหลีกเลี่ยงไฟฟ้าลัดวงจร ไฟไหม้หรืออาการบาดเจ็บ
- ห้าม ใช้นิ้วมือ, ไม้, หรือวัตถุอื่น ๆ แหย่เข้าไปในช่องตัวเครื่องทั้งด้านเข้าและออก อาจเกิดการบาดเจ็บได้ เนื่องจากพัดลมกำลังหมุนด้วยความเร็วสูง
- ห้าม ใช้สเปรย์ไวไฟ เช่น สเปรย์ฉีดผม แลคเกอร์หรือสีสเปรย์กลิ้งเครื่อง อาจทำให้เกิดการติดไฟหรือไฟไหม้ได้
- ห้าม ใช้งานเครื่องปรับอากาศใกล้ที่มีก๊าซไวไฟ ก๊าซดังกล่าวอาจรวมตัวกับรอบ ๆ เครื่องและทำให้เกิดระเบิดได้
- ห้าม ใช้เครื่องปรับอากาศในห้องเปียก (เช่น ห้องน้ำหรือห้องซักรีด) อาจเกิดไฟฟ้าลัดวงจร และทำให้เกิดผลิตภัณฑ์เสื่อมสภาพได้
- ห้าม ให้ร่างกายถูกอากาศเย็นโดยตรงเป็นเวลานานเกินไป

1. ข้อมูลการติดตั้ง

คำเตือนเกี่ยวกับไฟฟ้า

- ใช้เครื่องนี้กับสายไฟเฉพาะเท่านั้น หากสายไฟเสียหาย จะต้องได้รับการเปลี่ยนโดยผู้ผลิตหรือช่างที่ได้รับการรับรอง
- รักษาความสะอาดของปลั๊กต่ออยู่เสมอ ขจัดฝุ่นหรือคราบมันที่จับรอบๆ ปลั๊ก ปลั๊กที่สกปรกอาจก่อให้เกิดไฟไหม้หรือไฟฟ้าลัดวงจรได้
- **ห้าม** ถอดปลั๊กไฟด้วยการดึงสายออก ให้จับที่ปลั๊กให้แน่นแล้วดึงออกจากช่องเสียบ การดึงสายโดยตรงอาจทำให้สายไฟเสียหายและนำไปสู่ไฟไหม้หรือไฟฟ้าลัดวงจรได้
- **ห้าม** ใช้สายต่อพ่วง ต่อสายไฟด้วยตนเอง หรือเชื่อมต่อเครื่องใช้ไฟฟ้าอื่นกับช่องเสียบไฟเดียวกับเครื่องปรับอากาศ การเชื่อมต่อไฟฟ้าที่หรือฉนวนที่ไม่ดี และแรงดันไฟฟ้าที่ไม่พอ อาจทำให้เกิดไฟไหม้ได้






คำเตือนเกี่ยวกับการทำความสะอาดและบำรุงรักษา

- ปิดเครื่องและดึงปลั๊กไฟออกก่อนทำความสะอาด ไม่เช่นนั้นอาจเกิดไฟฟ้าลัดวงจรได้
- **ห้าม** ทำความสะอาดเครื่องปรับอากาศโดยใช้น้ำปริมาณมากเกินไป
- **ห้าม** ทำความสะอาดเครื่องปรับอากาศด้วยสารทำความสะอาดไวไฟ อาจเกิดไฟไหม้หรือเสียรูปได้

! ข้อควรระวัง

- หากใช้เครื่องปรับอากาศร่วมกับเตาไฟหรืออุปกรณ์ให้ความร้อนอื่นๆ ต้องมีการระบายอากาศที่ดีในห้อง เพื่อเลี่ยงการขาดออกซิเจน
- ปิดเครื่องปรับอากาศและถอดปลั๊กเครื่องหากจะไม่ใช้งานเป็นเวลานาน
- ปิดเครื่องและถอดปลั๊กขณะมีพายุเข้า
- ต้องแน่ใจว่ามีการระบายน้ำที่ควมแน่นออกจากเครื่องได้
- **ห้าม** ใช้เครื่องปรับอากาศหากมือเปียก อาจเกิดไฟฟ้าลัดวงจรได้
- **ห้าม** ใช้เครื่องด้วยจุดประสงค์อื่นนอกจากที่ระบุไว้
- **ห้าม** ปีนหรือวางวัตถุไว้บนเครื่องส่วนภายนอกบ้าน
- **ห้าม** ใช้งานเครื่องปรับอากาศเป็นเวลานานโดยเปิดประตูหรือหน้าต่างไว้ หรือในกรณีความชื้นสูง

คำอธิบายสัญลักษณ์ที่อยู่บนเครื่องส่วนใช้ภายในและภายนอกบ้าน
สำหรับหน่วยที่ใช้สารทำความเย็น R32 เท่านั้น

	คำเตือน	สัญลักษณ์นี้แสดงว่าเครื่องนี้ใช้สารทำความเย็นแบบไวไฟ หากสารทำความเย็นรั่วหรือถูกแหล่งที่ติดไฟได้จากภายนอก จะมีความเสี่ยงต่อการเกิดไฟไหม้ได้
	ข้อควรระวัง	สัญลักษณ์นี้แสดงว่าควรอ่านคู่มือการใช้งานอย่างละเอียด
	ข้อควรระวัง	สัญลักษณ์นี้แสดงว่าช่างควรจัดการกับเครื่องมือนี้โดยคู่มือการติดตั้งประกอบด้วย
	ข้อควรระวัง	
	ข้อควรระวัง	สัญลักษณ์นี้แสดงว่ามีข้อมูลอยู่ เช่น ในคู่มือการใช้งานหรือคู่มือการติดตั้ง

1. ข้อมูลการติดตั้ง

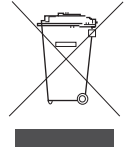
ข้อกำหนดสำหรับทั้งเครื่องปรับอากาศ

- การรีดถอนเครื่องปรับอากาศ การจัดการสารทำความเย็น น้ำมัน และชิ้นส่วนอื่นๆ ที่เหลืออยู่ควรปฏิบัติให้ถูกต้องตามระเบียบข้อบังคับของแต่ละท้องถิ่นที่ประเทศนั้นๆ

ข้อสำคัญ : อย่าติดตั้งหรือใช้งานเครื่องปรับอากาศในห้องซักผ้า

ข้อสังเกต

ข้อกำหนดใน



ผลิตภัณฑ์เครื่องปรับอากาศของคุณจะมีเครื่องหมายสัญลักษณ์นี้ เครื่องหมายสัญลักษณ์นี้หมายถึงผลิตภัณฑ์ไฟฟ้าและอิเล็กทรอนิกส์ที่ต้อง ไม่ถูกผสมกับขยะในครัวเรือน

อย่าพยายามที่จะรีดระบบด้วยตัวเอง : การรีดระบบเครื่องปรับอากาศ, การดูแลสารทำความเย็น, น้ำมันและชิ้นส่วนอื่นๆ จะต้องทำโดยช่างผู้มีคุณสมบัติตามข้อกำหนดและกฎหมายของแต่ละประเทศ

เครื่องปรับอากาศจะต้องถือว่าเป็นสินค้าเฉพาะที่ต้องจัดการเป็นพิเศษถ้าจะนำกลับมาใช้, การรีไซเคิลและการกู้คืน การกำจัดอย่างถูกต้องท่านจะช่วยป้องกันผลกระทบต่อสิ่งแวดล้อมและสุขภาพของมนุษย์ กรุณาติดต่อผู้ทำการติดตั้งหรือหน่วยงานท้องถิ่นเพื่อขอคำแนะนำเพิ่มเติม จะต้องถอดแบตเตอรี่ออกจากรีโมทและแยกทิ้งต่างหากให้สอดคล้องกับ กฎหมายที่เกี่ยวข้องในประเทศหรือท้องถิ่น

1. ข้อมูลการติดตั้ง

1.2 คำแนะนำก่อนทำการติดตั้ง

อย่าเพิ่มแรงกดหรือความดัน บนส่วนต่างๆ ที่เป็น เรซิน ขณะที่เปิดเครื่องปรับอากาศหรือเมื่อย้ายเครื่องหลังจากเปิด
กรุณาตรวจชนิดสารทำความเย็นชนิด ที่จะใช้สำหรับการติดตั้ง (การใช้สารทำความเย็นที่ไม่ถูกต้องอาจทำให้เครื่องปรับอากาศทำงานผิดปกติได้)

การรับสินค้า

เครื่องปรับอากาศทุกเครื่องที่ออกจากโรงงานได้รับการตรวจสอบเพื่อรับประกันว่าสินค้าที่มีคุณภาพสูง จะได้รับการบรรจุหีบห่อและผ่านการขนส่งที่มีคุณภาพเพื่อป้องกันความเสียหาย ขอให้ท่านตรวจสอบสินค้าทุกชิ้นทันทีที่ได้รับของ ถ้ามีความเสียหายปรากฏให้เห็นที่ข้อมูลลงในใบส่งของและขอให้บริษัทขนส่งจัดส่งตัวแทนมาดูความเสียหาย การติดต่อนี้อาจทำโดยทางโทรศัพท์หรือด้วยตนเอง แต่ทุกแบบต้องเป็นลายลักษณ์อักษร ให้แกะกล่องสินค้าก่อนหน้าตัวแทน เพื่อที่จะได้รับทราบความเสียหายหรือสูญเสียตัวแทนบริษัทขนส่งจะเขียนรายงานการตรวจสอบและต้องสำเนาให้ผู้รับของหนึ่งฉบับ เพื่อแนบกับใบเคลมที่จะต้องส่งให้บริษัทขนส่ง

- เมื่อแกะกล่องหรือเคลื่อนย้ายหลังจากแกะกล่อง ให้ทำการเคลื่อนย้ายโดยยกที่มือจับ ที่จะไม่ทำให้มีแรงกดที่ส่วนอื่นๆ โดยเฉพาะท่อระบายน้ำ และส่วนอื่นที่เป็นเรซิน
- กำหนดเส้นทางการเคลื่อนย้ายตัวเครื่องปรับอากาศไว้ล่วงหน้า
- อย่าแกะหีบห่อออกในระหว่างการเคลื่อนย้ายจนกว่าเครื่องปรับอากาศจะถูกย้ายเข้าไปในสถานที่ที่จะติดตั้งแล้ว หากไม่สามารถหลีกเลี่ยงการนำออกจากบรรจุภัณฑ์ได้ กรุณาใช้สายสลิงที่ทำจากวัสดุอ่อนนุ่มหรือใช้แผ่นป้องกันกับเชือกในการยกเพื่อป้องกันไม่ให้เกิดรอยขีดข่วนบนตัวเครื่องหรือ ทำให้ตัวเครื่องปรับอากาศเสียหาย
- สำหรับติดตั้งตัวเครื่องปรับอากาศภายนอกอาคาร กรุณาดูคู่มือการติดตั้งที่ห้มาเกี่ยวกับตัวเครื่องปรับอากาศภายนอกอาคาร
- อย่าย้ายอุปกรณ์ต่างๆ ที่จำเป็นต่อการติดตั้ง จนการติดตั้งจะเสร็จสมบูรณ์สิ้น

1) ข้อควรระวัง

- ท่านจำเป็นต้องอ่านคู่มือนี้ ก่อนทำการติดตั้งเครื่องปรับอากาศภายในอาคาร
- เมื่อมีการเลือกสถานที่ในการติดตั้ง ให้อ้างอิงจากกระดาษตัวอย่าง
- ตัวเครื่องปรับอากาศนี้เหมาะสำหรับการติดตั้งในบ้าน แหล่งการค้า และอุตสาหกรรม
- อย่าติดตั้งหรือใช้เครื่องปรับอากาศนี้ในห้องต่างๆ ดังต่อไปนี้
 - ห้องที่เต็มไปด้วยน้ำมันแร่ธาตุ หรือเต็มไปด้วยไอระเหยน้ำมัน หรือละอองน้ำมัน เช่นในห้องครัว (เพราะส่วนที่เป็นพลาสติกจะละลายได้)
 - ที่ซึ่งมีก๊าซที่ทำให้สึกกร่อนอยู่ เช่น ก๊าซกำมะถัน (ท่อทองแดงและจุดเชื่อมต่างๆ อาจจะสึกกร่อนได้)
 - ที่ซึ่งมีอุปกรณ์เครื่องใช้ที่ปล่อยคลื่นแม่เหล็กไฟฟ้า (ระบบการควบคุมอาจทำงานผิดพลาดได้)
บริเวณที่มีเกลือในอากาศสูง เช่น บริเวณที่พักรถยนต์ริมทะเล, พื้นที่ที่แรงดันไฟฟ้ามีการเปลี่ยนแปลงขึ้นลง เช่นในโรงงานและไม่ควรใช้ในรถยนต์หรือเรือเดินสมุทร

⚠ ข้อควรระวัง

การเชื่อมต่อท่อระบายน้ำทิ้ง

ห้ามต่อท่อระบายน้ำทิ้งที่มิกลินแอมโมเนีย กลิ่นแอมโมเนียในท่อน้ำทิ้งอาจส่งกลิ่นไปถึงท่อระบายน้ำแล้วกัดเซาะเครื่องแลกเปลี่ยนความร้อนในอาคาร

1. ข้อมูลการติดตั้ง

1.3 การเลือกสถานที่ติดตั้ง

ก่อนการติดตั้งโปรดตรวจสอบต่อไปนี้ :

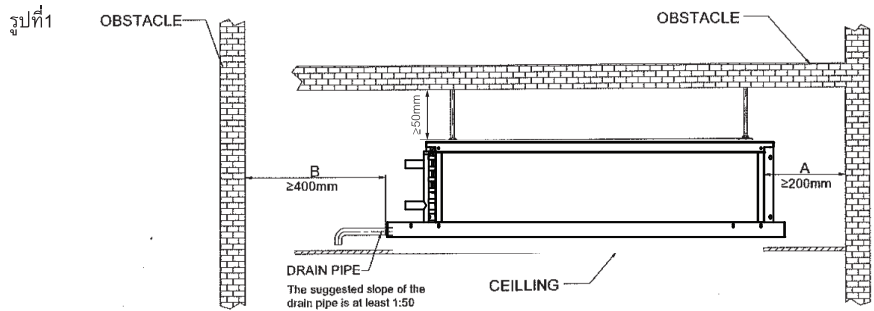
1. จะต้องมียพื้นที่เพียงพอสำหรับการติดตั้งเครื่องปรับอากาศและการบำรุงรักษา โปรดดูที่เค้าร่างและขนาดและรูปที่ 1 สำหรับระยะทางขั้นต่ำระหว่างหน่วยและอุปสรรค
2. ในกรณีของการติดตั้ง free blow, เครื่องปรับอากาศจะต้องติดตั้งที่ความสูงอย่างน้อยที่สุด 2.5m เพื่อหลีกเลี่ยงการรบกวนอุปกรณ์อื่นๆ
3. โปรดตรวจสอบพื้นที่ว่างเพียงพอสำหรับการเชื่อมต่อท่อและสายไฟ
4. กรุณาตรวจสอบให้แน่ใจว่าแท่งแขวนสามารถรองรับน้ำหนักของเครื่องปรับอากาศการติดตั้ง

การติดตั้ง

1. เครื่องปรับอากาศถูกออกแบบมาสำหรับการติดตั้งซ่อนในฝ้า
2. มีรูที่ด้านบนของเครื่องปรับอากาศไว้สำหรับแขวนอยู่ โปรดดูที่ รูปที่1,รูปที่2 และ รูปที่3
3. ให้แน่ใจว่าด้านบนของเครื่องปรับอากาศอยู่ในระดับระนาบ

ฉนวน

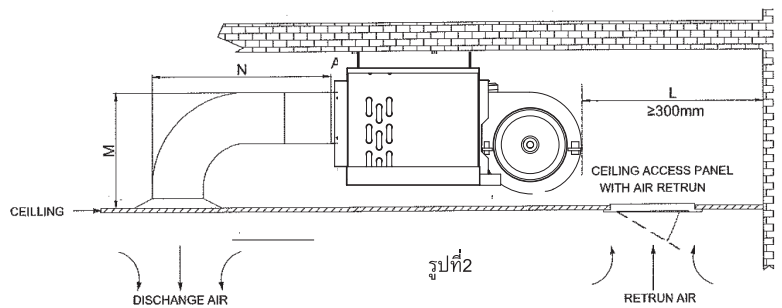
1. แบบและวัสดุของฉนวนกันความร้อนต้องถูกต้องตามกฎท้องถิ่นหรือของชาติ
2. ท่อน้ำเย็นและชิ้นส่วนทั้งหมดที่อยู่บนท่อควรจะต้องฉนวน
3. นอกจากนี้ท่อลมก็ต้องฉนวนด้วย



รูปที่ 2. แบบที่มีและไม่มี Plenum

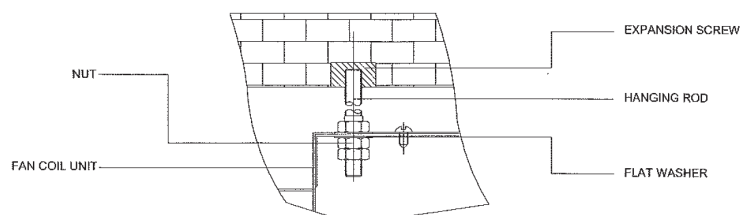
หมายเหตุ : ระยะ M และ N ขึ้นอยู่การออกแบบท่อลม, ท่อลมควรจะทนไฟตามข้อกำหนดของท้องถิ่นหรือของชาติ

ปริมาณการไหลเวียนของลมขึ้นอยู่กับระยะต่อท่อลม



รูปที่3

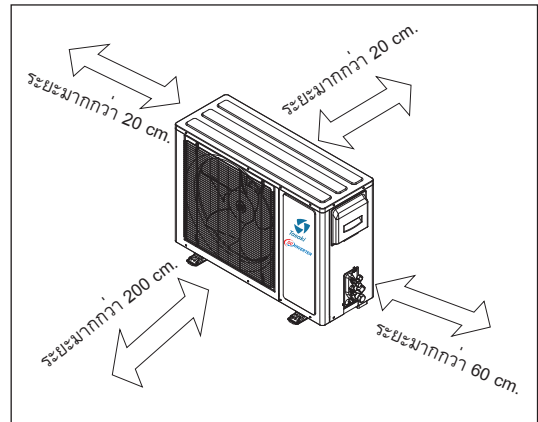
DETAIL A:



1. ข้อมูลการติดตั้ง

รูปที่ 4 การเลือกสถานที่ติดตั้งคอนเดนซิ่งยูนิต

- ถ้ามีการติดตั้งผ้าใบหรืออุปกรณ์บังแดด ต้องไม่
ให้ส่งผลกระทบต่อกระบวนการระบายความร้อน
- ไม่ควรมีสัตว์ ต้นไม้ ที่อาจได้รับผลกระทบ
จากลมร้อนของตัวเครื่อง
- ควรมีพื้นที่ว่างจากตัวเครื่องตามที่กำหนดในภาพ



รูปที่ 4

1. ข้อมูลการติดตั้ง

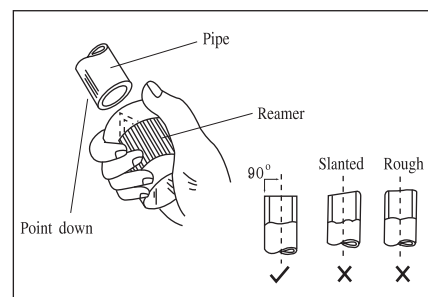
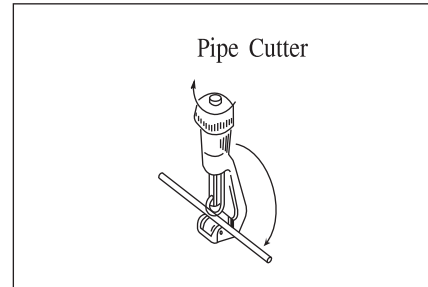
1.4 การเตรียมท่อน้ำยา

1. การตัดท่อน้ำยาและสายไฟ

- ใช้คัตเตอร์ตัดท่อ (Pipe Cutter) ในการตัดท่อน้ำยา
- ตัดสายไฟให้ยาวกว่าความยาวท่อน้ำยาประมาณ 1.5 เมตร

ตารางขนาดท่อน้ำยาที่ตัวเครื่อง

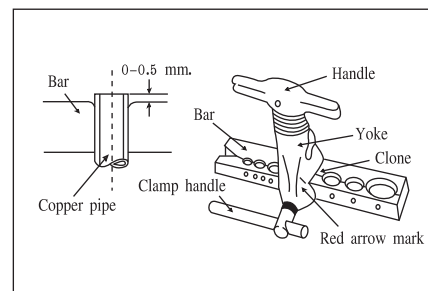
Unit Size	PIPE SIZE	
	GAS	LIQUID
FID45I-AF1	3/4"	3/8"
FID50I-AF1	3/4"	3/8"
FID56I-AF1	3/4"	3/8"
FID62I-AF1	3/4"	3/8"



2. ลบคมของท่อน้ำยา

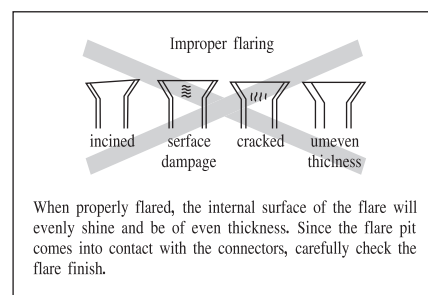
- ลบขอบคมของท่อน้ำยาที่เกิดจากการตัดท่อ
- คว่ำท่อลง เพื่อป้องกันฝุ่นผงจากโลหะเข้าไปในท่อ

ระวัง : ถ้าไม่ทำการลบคมตรงขอบท่อ อาจจะทำให้เกิดการรั่วของน้ำยาได้



3. การบานท่อ

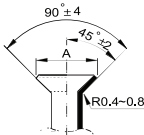
- ใส่แผ่นที่ติดมากับตัวแอร์ สวมเข้าไปในท่อทองแดงที่เตรียมไว้ทั้งด้านเครื่องตัวในอาคาร และด้านนอกอาคาร
- เลือกขนาดช่องของบาร์ให้พอดีกับท่อให้ท่ออยู่ห่างจากบาร์ 0.05 mm
- ใช้ชุดบานท่อขันท่อให้บานออกจนสุด



หมายเหตุ : ควรใช้เทปพันปิดปลายท่อน้ำยาและสวมฉนวนหุ้มท่อ เพื่อป้องกันฝุ่นและความชื้น

1. ข้อมูลการติดตั้ง

- ดูตารางสำหรับขนาดของแฟร์

Pipe gauge	Tightening torque	Flare dimensin A		Flare shape
		min (mm)	max	
Ø6.4	15~16 N.m (153~163 kgf.cm)	8.3	8.7	
Ø9.5	25~26 N.m (255~265 kgf.cm)	12.0	12.4	
Ø12.7	35~36 N.m (357~367 kgf.cm)	15.4	15.8	
Ø15.9	45~47 N.m (459~480 kgf.cm)	18.6	19.0	
Ø19.1	65~67 N.m (663~684 kgf.cm)	22.9	23.3	

ต่อตัวเครื่องภายในก่อนจากนั้นจึงต่อตัวเครื่องภายนอก

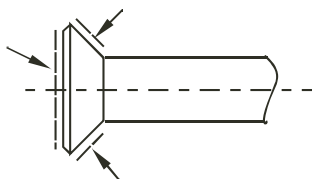
- ตัดท่อในแนวที่ถูกต้องอย่าให้เสียหาย

Bend the pipe with thumb

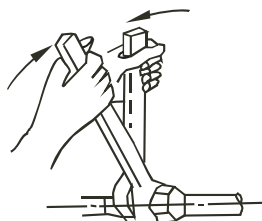


min-radius 100mm

- มุมตัดไม่ควรเกิน 90 องศา
- มุมตัดที่ดีคือตรงกลางยิงรัศมีกว้างยิ่งดี
- ห้ามตัดท่อเกิน 3 ครั้ง
- เมื่อต่อแฟร์ให้ทำด้วยน้ำมันทั้งภายในและภายนอกและให้ขันด้วยมือ 3-4 รอบก่อนที่จะขันด้วยเครื่องมือ



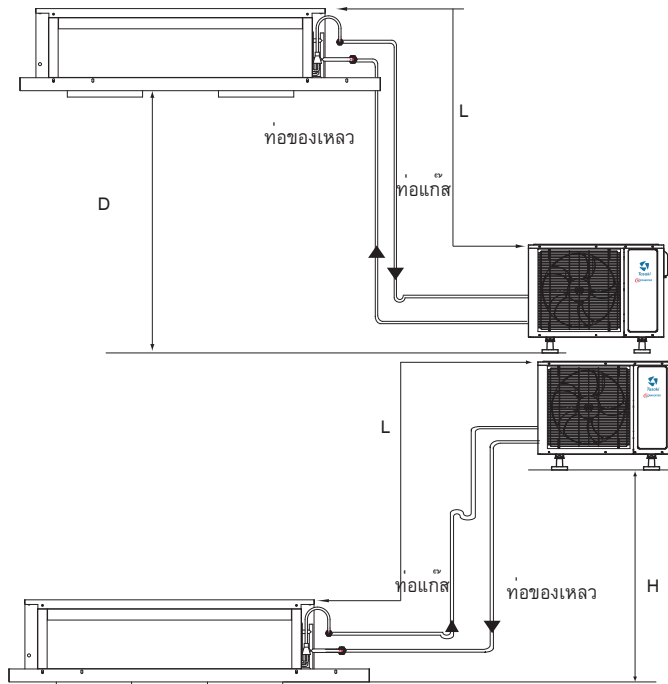
- ถ้าจะขันเข้าหรือถอดออกให้ใช้ประแจทุกครั้ง



1. ข้อมูลการติดตั้ง

1.5 การติดตั้งท่อน้ำยา

- ใช้ท่อให้สั้นที่สุดเท่าที่จะเป็นไปได้
- ท่อแก๊สและท่อของเหลวต้องหุ้มฉนวนแยกกัน
- ให้อุปกรณ์การตัดท่อที่ถูกต้องในการตัดท่อ
- ยึดท่อด้วยแคลมป์ล็อคท่อและตรวจสอบว่าการสั่นของท่อส่งผลกระทบต่อตัวเครื่องหรือไม่
- ใช้ท่อน้ำยาที่มาตรฐานและสามารถทนความดันได้ 600 Psig



• ความยาวท่อบริเวณสูงสุด

Unit size	09	12	18	24	30	36	42	48	54	60
D(m)	12	15	15	22	22	22	24	24	24	24
L(m)	15	18	18	25	25	25	30	30	30	30
H(m)	10	12	12	20	20	20	26	26	26	26

หมายเหตุ : ในกรณีที่คอนเดนเซอร์ติดตั้งสูงกว่าแฟนคอยล์ยูนิตเกิน 5 เมตร จะต้องทำ Oil trap (อุปกรณ์ดักน้ำมัน) ที่ท่อแก๊สทุกๆ 5 เมตร

ตารางแสดงการชาร์จน้ำยาเพิ่มในการติดตั้ง

ขนาดท่อของเหลว	ปริมาณ R32 g/m
1/4"	17
3/8"	46
1/2"	89
5/8"	146
3/4"	218

หมายเหตุ : ในกรณีที่ท่อติดตั้งยาวเกิน 7.5 เมตร ควรชาร์จน้ำยาเพิ่มตามปริมาณที่แนะนำในตาราง

1. ข้อมูลการติดตั้ง

ข้อแนะนำ

- ถ้ามีการติดตั้งเครื่องตัวในอาคารและตัวนอกอาคาร แล้วมีความแตกต่างของความสูงเกิน 5 เมตร ให้ทำที่ดักน้ำมัน (OIL TRAP) ในทุกๆ 5 เมตร และท่อทางดูด (SUCTION LINE) ควรลาดเอียงขึ้น 2 % ก่อนกลับเข้าสู่คอมเพรสเซอร์ในแนวระดับ
- ถ้าการเดินทางท่อทำความเย็นมีความโค้งงอมากและมีที่ดักน้ำมัน (OIL TRAP) หลายแห่งควรมีการปรับแต่ง หัวจ่ายน้ำมันของคอมเพรสเซอร์ (COMPRESSOR OIL CHARGE)

การเชื่อมต่อระหว่างท่อน้ำยา (การต่อแฟร้นัท)

- ควรหลีกเลี่ยงการเปลี่ยนแปลงขนาดของเครื่อง พร้อมตรวจสอบขนาดความยาวที่ท่อได้กำหนดไว้
- ก่อนการเชื่อมต่อท่อน้ำยาควรทำตามขั้นตอนดังนี้
 - o เลือกขนาดของท่อทองแดงตามขนาดท่อที่ตัวเครื่อง
 - o ตรวจสอบท่อว่าไม่มีสิ่งแปลกปลอมในท่อ
 - o ใส่แฟร้นัทตรงปลายของท่อน้ำยาที่จะทำการติดตั้ง
 - o การทำสุญญากาศให้ลงถึง -28 mmHg แล้วแวกซ์ต่อไปอีกอย่างน้อย 20 นาที และควรทำสุญญากาศให้นานขึ้นถ้าท่อน้ำยาที่มีความยาวเป็นพิเศษ หรือเป็นเครื่องปรับอากาศที่มีขนาดใหญ่พิเศษ
 - o เมื่อทำสุญญากาศแล้วปิดวาล์วของเกจวัดความดันทิ้งไว้ 15 นาที

ถ้าค่าที่อ่านได้จากเกจมีการเปลี่ยนแปลง แสดงว่ามีการรั่วเกิดขึ้นควรตรวจเช็คและทำซ้ำขั้นตอนเดิมอีกครั้ง

- หากไม่พบว่ามีอาการรั่วให้แวกซ์ซ้ำอีก 15 นาทีแล้วทำการชาร์จน้ำยาเข้าสู่ระบบในการชาร์จน้ำยาควรไล่อากาศในสายชาร์จก่อนทำการชาร์จ

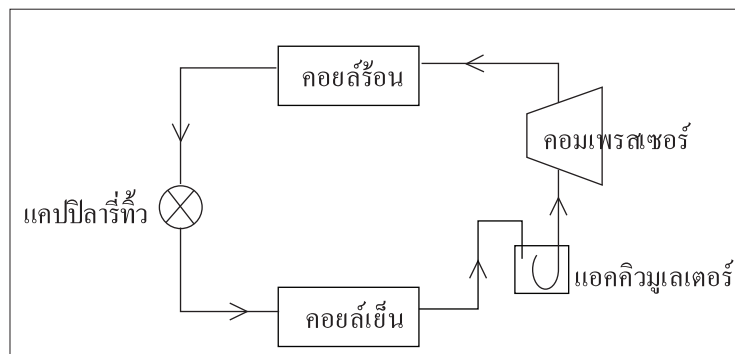
1. ข้อมูลการติดตั้ง

ตารางแนะนำท่อสำหรับติดตั้งที่ระยะมากกว่า 15 เมตร

ขนาด(บีทียู/ชั่วโมง) (ต่อ 1 วงจรรุ่น)	ความยาวทอสมมูรวม (สำหรับสารทำความเย็น R410a / R32)									
	15 เมตร		20 เมตร		25 เมตร		30 เมตร		50 เมตร	
	ทอของเหลว	ทอแก๊ส	ทอของเหลว	ทอแก๊ส	ทอของเหลว	ทอแก๊ส	ทอของเหลว	ทอแก๊ส	ทอของเหลว	ทอแก๊ส
12000-13000	1/4"	1/2"	-	-	-	-	-	-	-	-
16000-20000	3/8"	1/2"	3/8"	1/2"	-	-	-	-	-	-
24000-25000	3/8"	5/8"	3/8"	5/8"	-	-	-	-	-	-
30000	3/8"	5/8"	3/8"	5/8"	3/8"	5/8"	3/8"	3/4"	3/8"	3/4"
36000	3/8"	5/8"	3/8"	5/8"	3/8"	3/4"	3/8"	3/4"	1/2"	7/8"
42000	3/8"	5/8"	3/8"	3/4"	3/8"	3/4"	3/8"	3/4"	1/2"	7/8"
48000	3/8"	3/4"	3/8"	3/4"	1/2"	3/4"	1/2"	7/8"	1/2"	7/8"
56000	3/8"	3/4"	1/2"	3/4"	1/2"	7/8"	1/2"	7/8"	1/2"	1-1/8"
62000	3/8"	3/4"	1/2"	3/4"	1/2"	7/8"	1/2"	7/8"	1/2"	1-1/8"
75000	-	-	-	-	1/2"	7/8"	1/2"	7/8"	1/2"	1-1/8"
100000	-	-	-	-	1/2"	1-1/8"	1/2"	1-1/8"	5/8"	1-1/8"
125000	-	-	-	-	5/8"	1-1/8"	5/8"	1-1/8"	5/8"	1-3/8"
150000	-	-	-	-	5/8"	1-3/8"	5/8"	1-3/8"	3/4"	1-3/8"
180000	-	-	-	-	5/8"	1-3/8"	5/8"	1-3/8"	3/4"	1-3/8"
240000	-	-	-	-	3/4"	1-3/8"	3/4"	1-3/8"	7/8"	1-5/8"
360000	-	-	-	-	7/8"	1-5/8"	7/8"	1-5/8"	7/8"	2-1/8"
480000	-	-	-	-	7/8"	2-1/8"	1-1/8"	2-1/8"	1-1/8"	2-1/8"
600000	-	-	-	-	1-1/8"	2-1/8"	1-1/8"	2-1/8"	1-1/8"	2-3/8"

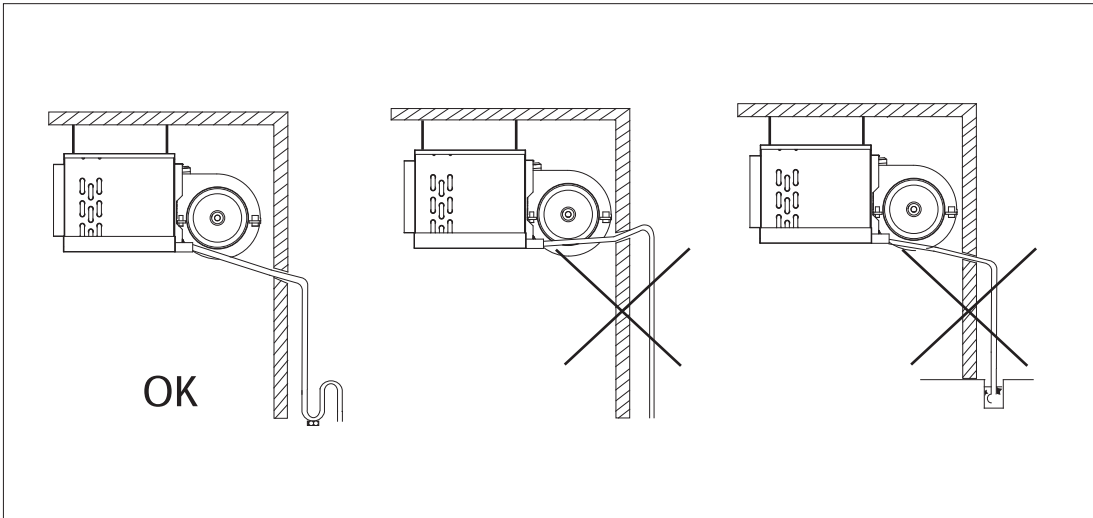
หมายเหตุ : ในกรณีท่อติดตั้งยาวตั้งแต่ 25 เมตร ขึ้นไปควรติดตั้งแอกคิวมูเลเตอร์ ซึ่งสามารถรับปริมาณน้ำยาได้น้อยกว่า 60% ของปริมาณน้ำยาทั้งหมด

ผังวงจรรุ่นของเครื่องปรับอากาศ

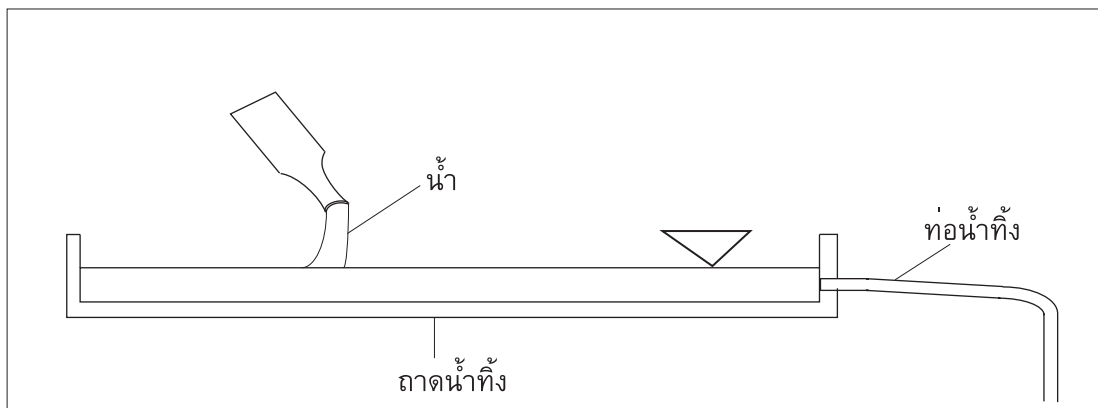


1. ข้อมูลการติดตั้ง

1.6 การติดตั้งท่อน้ำทิ้ง



- ท่อต่อท่อระบายน้ำทิ้งสามารถหักงอได้จึงสามารถติดตั้งไปตามแนวท่อน้ำทิ้งได้
- ปลายท่อน้ำทิ้งควรทำ U-trap เพื่อป้องกันกลิ่นอันไม่พึงประสงค์เข้าไปในห้องปรับอากาศ



- การทดสอบการระบายน้ำทิ้ง
- ทำได้โดยการเติมน้ำที่ถาดน้ำทิ้งแล้วสังเกตว่าการระบายน้ำเป็นปกติหรือไม่

1. ข้อมูลการติดตั้ง

1.7 วงจรไฟฟ้าและการเดินสายไฟ

1.7.1. การเดินสายไฟ

- อุปกรณ์ที่จัดหาเอง วัสดุ และงานทางไฟฟ้าจะต้องปฏิบัติตามหลักเกณฑ์ของท้องถิ่นและต้องติดตั้งเครื่องปรับอากาศ ตามกฎการเดินสายไฟของการไฟฟ้า
- ใช้สายท่อทองแดงเท่านั้น
- สำหรับการเดินสายไฟ ดูหัวข้อ "การเดินสายไฟ" ติดอยู่กับตัวเครื่องปรับอากาศ
- สำหรับการเดินสายสัญญาณรีโมทคอนโทรล ให้ดูเอกสารประกอบการติดตั้งที่มาพร้อมกับรีโมทคอนโทรล
- การเดินสายไฟจะต้องกระทำโดยช่างที่ได้รับการรับรอง
- จะต้องติดตั้งตัวตัดไฟ เพื่อตัดระบบไฟฟ้าทั้งหมดในกรณีที่เกิดเหตุฉุกเฉิน
- ขนาดสายไฟฟ้าที่ต่อจากแหล่งจ่ายไฟ ขนาดของตัวตัดไฟและสวิตช์ไฟ และวิธีการเดินสายไฟสำหรับเครื่องปรับอากาศ ภายนอกอาคารโปรดศึกษาจากคู่มือการติดตั้งที่มาพร้อมกับเครื่องปรับอากาศ
- ควรแน่ใจว่าได้ต่อสายดินให้เครื่องปรับอากาศ
อย่าทำการเชื่อมต่อสายดินเข้ากับท่อก๊าซ ท่อน้ำ สายล่อฟ้าหรือสายดินของระบบโทรศัพท์ เนื่องจาก
 - ท่อก๊าซ : อาจจะทำให้เกิดการระเบิดหรือเพลิงไหม้ได้หากมีก๊าซรั่ว
 - ท่อน้ำ : ไม่สามารถใช้เป็นสายดินได้หากวัสดุที่ใช้เป็นท่อไวไฟแบบแข็ง
 - สายดินของโทรศัพท์หรือสายล่อฟ้า : อาจก่อให้เกิดความต่างศักย์ไฟฟ้ากำลังสูงขณะเกิดฟ้าผ่า
 - การเดินสายไฟที่ยึดไว้กับที่ ควรมีการตัดต่อจากแหล่งจ่ายไฟฟ้าที่ใช้เบรกเกอร์หรือสวิตช์ตัดต่อ
- ข้อกำหนดของสายไฟฟ้า

สายรีโมทคอนโทรลสามารถหาซื้อได้ตามร้านทั่วไป ในการเตรียมสายรีโมทคอนโทรลใช้ข้อมูลตามตารางที่ 4 ตารางที่ 4

แสดงข้อมูลการใช้สายไฟ และสายรีโมทคอนโทรล	การเดินสายไฟของเครื่องต่างๆ	ขนาด (มม ²)	ความยาว
การเดินสายไฟของเครื่องต่างๆ	H50VV - U4G (หมายเหตุ 1)	2.5	-
สายรีโมทคอนโทรล	สายไวไฟพร้อมปลอกหรือสายเคเบิล (หมายเหตุ 2) (2สาย)	0.75-1.25	สูงสุด 25 เมตร.*

* ความยาวที่ต่อออกไปทั้งหมด ในกรณีที่ใช้งานในระบบควบคุมแบบกลุ่ม

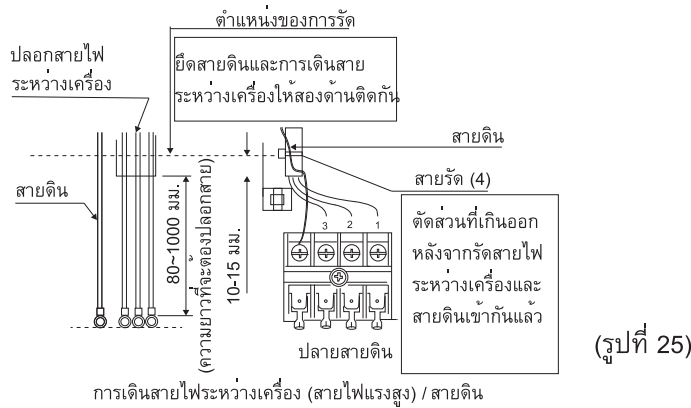
หมายเหตุ

- แสดงเฉพาะกรณีที่ใช้ท่อแบบที่มีการป้องกัน และใช้ H07RN-F แทนในกรณีที่ใช้ท่อแบบอื่น
- สายพลาสติกไวไฟหุ้มแผ่นตัวนำหรือสายไฟ (ความหนาของส่วนฉนวน : มากกว่าหรือเท่ากับ 1 มม.)

การเชื่อมต่อสายไฟระหว่างตัวเครื่อง สายดินและสายรีโมทคอนโทรล (ดูรูปที่ 25)

- เดินสายไฟตัวเครื่องปรับอากาศ
ถอดฝาครอบควบคุมออกแล้วต่อสายไฟเฟสที่ตรงกันกับแผงไฟฟ้า (4P) ที่อยู่ข้างใน ในขณะที่ทำการเชื่อมต่อ ให้ดึงสายไฟที่อยู่ภายในผ่านช่องแล้วรัดสายไฟเข้าด้วยกันกับสายไฟอื่นๆ โดยใช้สายรัด ซึ่งสามารถปลดหัวสายรัดได้โดยการกดหลังจากที่ต่อสายไฟแล้วรัดสายรัดให้เหมือนเดิม
- สายรีโมทคอนโทรล (ไม่จำเป็นสำหรับตัวเครื่องรองในระบบที่ทำงานพร้อมกัน)
ถอดฝาปิดกล่องควบคุมแล้วดึงสายไฟข้างในผ่านช่องแล้วต่อเข้ากับแผงไฟฟ้าสำหรับรีโมทคอนโทรล (4P) (ไม่ต้องคำนึงถึงขั้วไฟฟ้า)
- หลังจากที่เชื่อมต่อแล้วติดแผ่นกันรั่ว
- ตรวจให้แน่ใจว่าแผ่นปิดนี้ป้องกันไม่ให้น้ำซึมเข้าไปได้

1. ข้อมูลการติดตั้ง



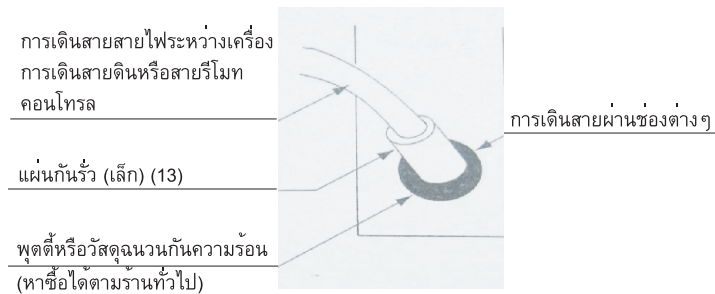
(รูปที่ 25)

ให้สังเกตคำแนะนำที่กล่าวด้านล่างนี้เมื่อเดินสายไปยังกล่องควบคุมสำหรับการเดินสายของเครื่องปรับอากาศ

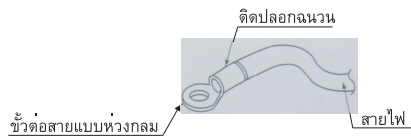
⚠️ ข้อควรระวัง

- ขณะทำการวัดสายไฟให้ใช้วัสดุที่หุ้มเพื่อป้องกันแรงดันจากภายนอกหรือต่อสายไฟและรัดให้แน่นหนา เมื่อทำการเดินสายไฟควรจะเดินให้เรียบร้อย จากนั้นปิดฝาให้แน่น
- เมื่อฝากล่องควบคุมอย่าให้ทับฝากล่องใดๆ
- หลังจากเชื่อมต่อสายไฟเสร็จสิ้นแล้วให้อุดช่องว่างด้วยฟุตตี้และฉนวน (หาซื้อได้ทั่วไป) เพื่อป้องกันสัตว์เล็กหรือแมลงจากภายนอกเข้าไป ในเครื่องปรับอากาศ (ถ้ามีสัตว์เข้าไป อาจเป็นสาเหตุให้เกิดไฟฟ้าลัดวงจรได้)
- ภายนอกเครื่องปรับอากาศ ให้แยกสายไฟอ่อน (สายรีโมทคอนโทรล) และสายไฟแข็ง (สายระหว่างเครื่องปรับอากาศ สายดินและสายไฟของแหล่งจ่าย) ให้ห่างกันอย่างน้อย 50 มม. เพื่อไม่ให้สายไฟเดินผ่านที่เดียวกัน สายไฟที่อยู่ชิดกันอาจทำให้เกิดการรบกวนกันทางไฟฟ้า ทำให้การทำงานผิดปกติหรือเกิดการรั่วได้

วิธีการเดินสายไฟผ่านช่องต่างๆ



- ให้ใช้ขั้วต่อสายไฟแบบห่วงกลมสำหรับการเชื่อมต่อไปยังกล่องควบคุมในการเดินสายของตัวเครื่อง



ถ้าไม่มีสิ่งต่างๆ ที่กล่าวมาให้ทำตามคำแนะนำข้างล่างนี้

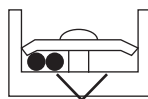
- อย่าต่อสายไฟต่างขนาดเข้ากับขั้วแหล่งจ่ายไฟเดียวกัน

ให้ต่อสายไฟขนาดเดียวกันกับทั้งสองด้าน



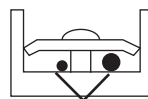
รูปที่ 1

อย่าต่อสายไฟด้านเดียว



รูปที่ 2

อย่าต่อสายไฟที่มีขนาดต่างกันเข้าด้วยกัน



รูปที่ 3

1. ข้อมูลการติดตั้ง

(การเชื่อมต่อสายไฟฟ้าที่ข้อต่อไม่แน่นอาจทำให้เกิดความร้อนสูงได้)

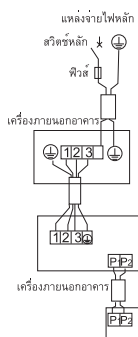
- ต้องใช้สายไฟฟ้าที่กำหนดเชื่อมต่อจนครบจากนั้นยึดสายไฟฟ้าเพื่อป้องกันไม่ให้เกิดแรงจากภายนอกมากระทำกับขั้วไฟฟ้า
 - ให้ใช้ไขควงขนาดที่เหมาะสมในการขันสกรูต่างๆ ถ้าปล่อยไขควงเล็กเกินไปหัวของสกรูอาจเสียและทำให้ขันสกรูไม่แน่น
 - สกรูอาจเสียหาย หากขันสกรูแน่นเกินไป
- ตารางแสดงแรงที่เหมาะสมสำหรับการขันสกรู

แรงขันสกรู (นิวตันเมตร)	
กล่องควบคุมสำหรับรีโมทคอนโทรล	0.79 ถึง 0.97
กล่องควบคุมสำหรับเดินสายตัวเครื่องปรับอากาศ	1.18 ถึง 1.44

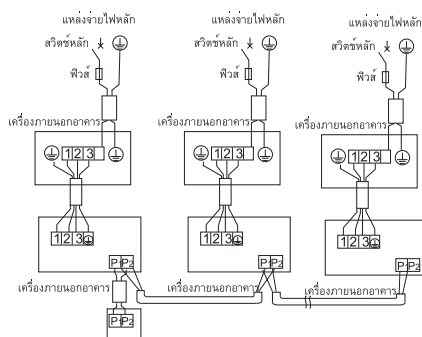
1.7.2 ตัวอย่างการเดินสายไฟ

สำหรับการเดินสายไฟเครื่องปรับอากาศภายนอกอาคารให้อ้างอิงจากคู่มือการติดตั้งที่มาพร้อมกับตัวเครื่อง ตรวจสอบระบบการทำงานของเครื่องปรับอากาศ

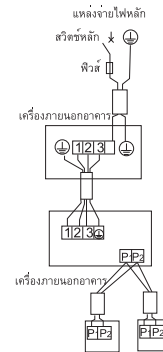
- ระบบการทำงานเป็นคู่ : รีโมทคอนโทรล 1 ตัวใช้ควบคุมเครื่องปรับอากาศ 1 เครื่อง (ระบบการทำงานมาตรฐาน) (ดูรูปที่ 28)
- ระบบการทำงานของกลุ่ม : สามารถใช้รีโมทคอนโทรล 1 ตัวควบคุมการทำงานของเครื่องปรับอากาศภายในอาคารได้มากถึง 16 เครื่องโดยแต่ละเครื่องทำงานตามที่รีโมทคอนโทรลควบคุม (ดูรูปที่ 29)
- ระบบควบคุมการทำงานด้วยรีโมทคอนโทรล 2 ตัว : ใช้รีโมทคอนโทรล 2 ตัว ควบคุมการทำงานของเครื่องปรับอากาศภายในอาคารเพียงเครื่องเดียว (ดูรูปที่ 30)



รูปที่ 28



รูปที่ 29



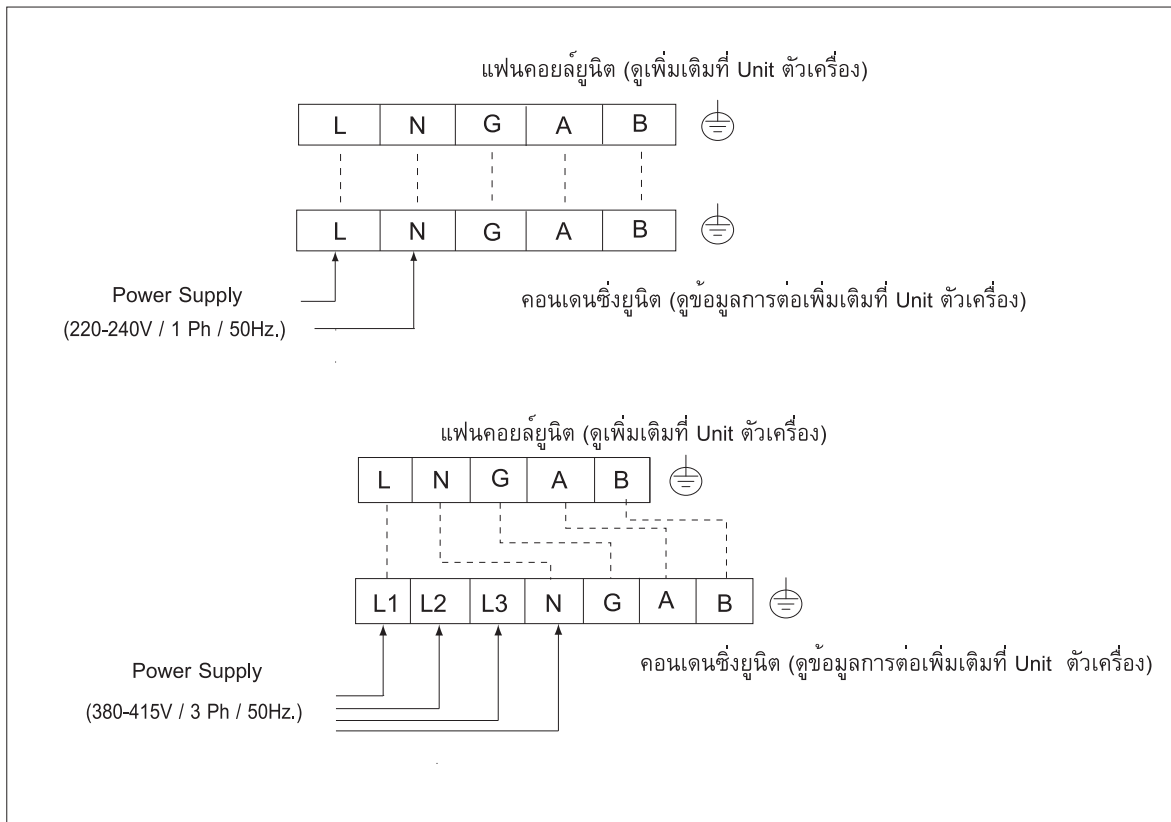
รูปที่ 30

หมายเหตุ

1. สายส่งสัญญาณทุกสายยกเว้นสายสำหรับรีโมทคอนโทรล ได้ถูกทำให้มีขั้วไว้ โดยการต่อสัญญาณจะต้องต่อให้ตรงตามสัญลักษณ์ของแต่ละขั้วต่อ
2. ในกรณีที่ระบบการทำงานแบบกลุ่ม เมื่อจะเดินสายรีโมทคอนโทรลไปยังส่วนที่ใช้ระบบการทำงานแบบพร้อมกัน ให้เดินสายไปยังที่ตัวเครื่องปรับอากาศหลัก เพียงอย่างเดียว (ไม่จำเป็นต้องเดินสายไปยังเครื่องปรับอากาศรอง)
3. สำหรับรีโมทคอนโทรลที่ใช้กับระบบการทำงานแบบกลุ่มนี้ ให้เลือกรีโมทคอนโทรลที่เหมาะสมกับเครื่องปรับอากาศภายในอาคารที่สามารถใช้งานฟังก์ชันต่างๆ ได้มากที่สุด (เช่น สามารถควบคุมการทำงานขอบริบได้)
4. ในกรณีที่ควบคุมระบบการทำงานพร้อมกันด้วยรีโมทคอนโทรล 2 ตัว ให้เชื่อมต่อเข้ากับตัวเครื่องหลัก (ไม่จำเป็นต้องเดินสายไปยังตัวเครื่องรอง)

1. ข้อมูลการติดตั้ง

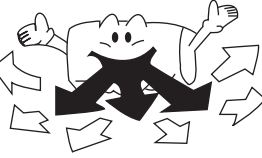
1.7.3 การเชื่อมต่อวงจรไฟฟ้าระหว่างแผงคอยล์และคอนเดนซิ่ง



2. ข้อมูลการใช้งาน

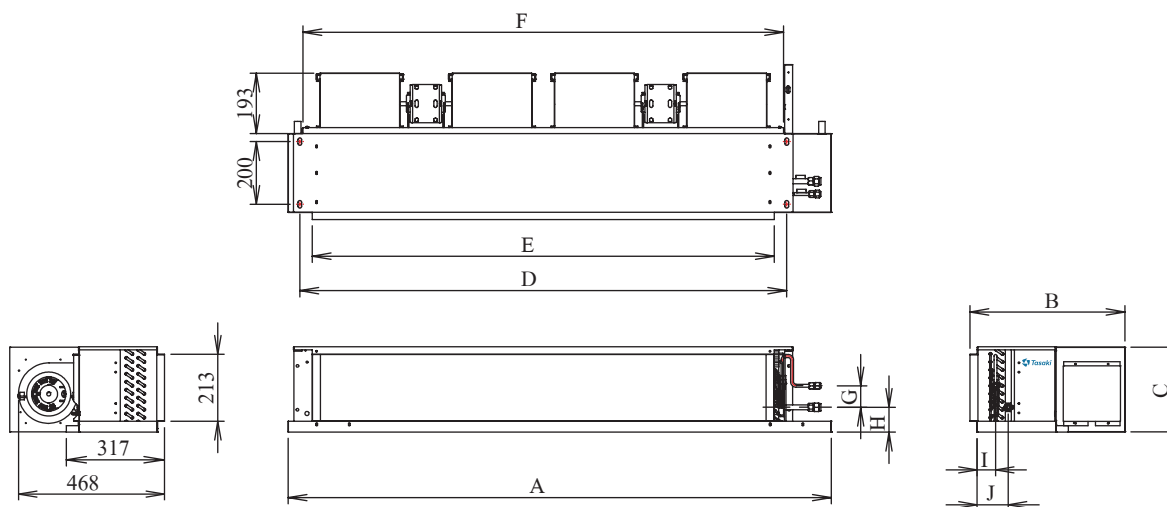
2.1 ข้อแนะนำสำหรับการใช้เครื่องปรับอากาศ

เพื่อให้เครื่องทำงานได้อย่างสมบูรณ์เต็มประสิทธิภาพ ไม่มีปัญหาขัดข้องและทำให้เครื่องปรับอากาศมีอายุการใช้งานที่ยาวนาน ขอให้ท่านผู้ใช้โปรดทำตามคำแนะนำ ดังต่อไปนี้

 <p>ควรใช้ผ้าม่านหรือมู่ลี่เพื่อกำบังแสงแดดที่ส่องเข้ามาภายในห้องปรับอากาศทางประตู หน้าต่าง หรือ ผนังฉนวนที่เป็นกระจก</p>	 <p>ไม่ควรเปิดประตูหรือหน้าต่างทิ้งไว้ เพราะจะทำให้ความร้อนจากภายนอกเข้ามาทำให้เครื่องปรับอากาศต้องทำงานเพื่อปรับความเย็นเพิ่มมากขึ้น (ต้องจ่ายค่าไฟฟ้าเพิ่มมากขึ้น)</p>
 <p>ไม่ควรวางตำแหน่งตู้ โต๊ะหรือสิ่งของใดๆ กีดขวางทิศทางลมเข้า หรือลมเย็นที่ออกจากตัวเครื่องเป่าลมเย็น เพราะจะทำให้ความเย็นกระจายได้ไม่ทั่วถึง</p>	 <p>จะต้องไม่มีสิ่งใดกีดขวางทิศทางลมเข้าและลมออกจากเครื่องระบายความร้อน มิเช่นนั้นจะทำให้เครื่องระบายความร้อนได้ไม่ดี ประสิทธิภาพการทำงานลดลง และเครื่องปรับอากาศเสียหาย</p>
 <p>การเปิด/ปิดเครื่อง ควรเปิด/ปิดที่สวิตช์ หรือ ที่รีโมทควบคุมของเครื่อง ไม่ควรเปิด/ปิดที่คัทเอาท์เมนสวิตช์ , เบรกเกอร์ และโดยเฉพาะอย่างยิ่งการเสียบปลั๊กและถอดปลั๊ก</p>	 <p>ระวัง! โดยเฉพาะเด็กชุกชนห้ามใช้นิ้วมือ, ไม้, หรือวัสดุใดๆ แหย่หรือสอดใส่เข้าไปในตัวเครื่อง เพราะอาจเกิดอันตรายหรือทำให้ความเสียหายให้กับเครื่องได้</p>
 <p>ห้ามนำสิ่งของใดๆ โดยเฉพาะอย่างยิ่งภาชนะบรรจุของเหลว หรือน้ำวางไว้บนตัวเครื่องเป่าลมเย็นและเครื่องระบายความร้อนโดยเด็ดขาด</p>	 <p>ใช้ขนาดพิวส์ที่ถูกต้องตามขนาดที่บอกไว้ที่ Name Plate ของเครื่องระบายความร้อน ห้ามใช้วัสดุอื่นแทนพิวส์โดยเด็ดขาด เช่น ลวด ลวดทองแดงหรือแผ่นตะกั่ว เป็นต้น</p>
 <p>กรณีที่ใช้เครื่องปรับอากาศติดต่อกันนานๆ ควรเปิดประตูและหน้าต่าง เพื่อให้อากาศจากภายนอกถ่ายเทเข้ามาบ้าง หรือควรจะติดพัดลมระบายอากาศไว้ที่บริเวณมุมอับของห้อง</p>	 <p>หลีกเลี่ยงการรับลมเย็นจากเครื่องปรับอากาศโดยตรงเป็นเวลานานๆ เพราะอาจทำให้ไม่สบายได้</p>
 <p>ควรปรับทิศทางลมให้กระจายทั่วห้องเพื่อให้อุณหภูมิกระจายสม่ำเสมอ</p>	 <p>ไม่ควรวางอุปกรณ์ให้ความร้อนใกล้เครื่องปรับอากาศ เพราะจะทำให้เครื่องปรับอากาศทำงานหนักขึ้น</p>

2. ข้อมูลการใช้งาน

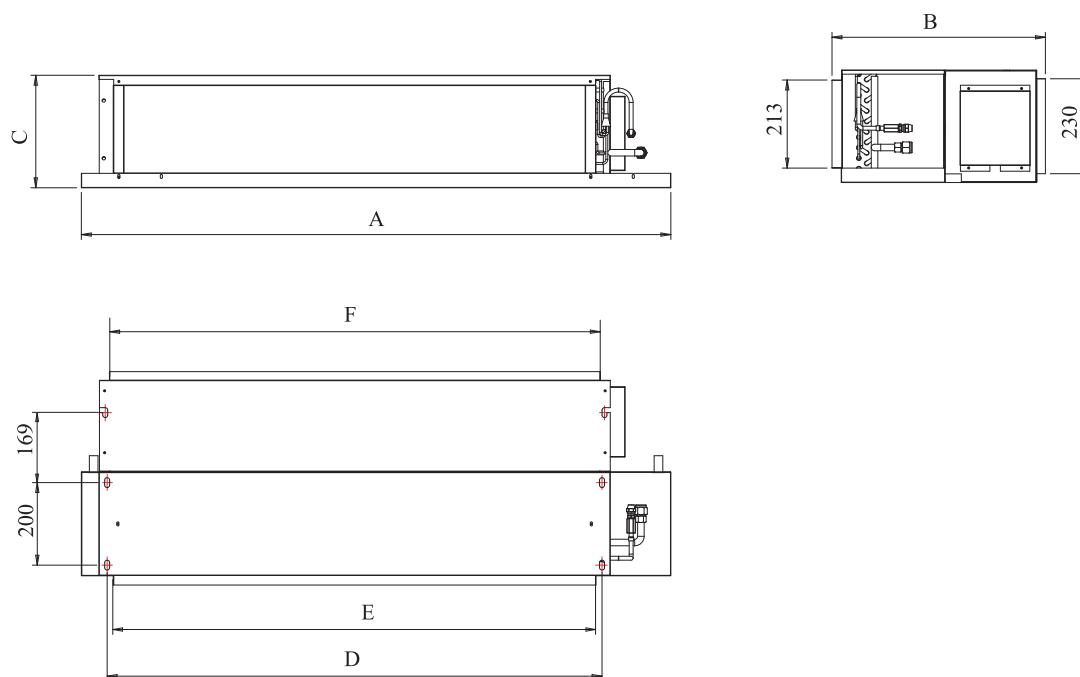
2.2 ขนาดของเครื่องเฟนคอยล์ยูนิต Standard



รุ่น	DIMENSIONS (MM.)									
	A	B	C	D	E	F	G	H	I	J
FID45I-AF1	1734	495	273	1554	1475	1540	39	110	43	81
FID50I-AF1	1734	495	273	1554	1475	1540	39	110	43	81
FID56I-AF1	1734	495	273	1554	1475	1540	39	110	43	81
FID62I-AF1	1734	495	273	1554	1475	1540	39	110	43	81

2. ข้อมูลการใช้งาน

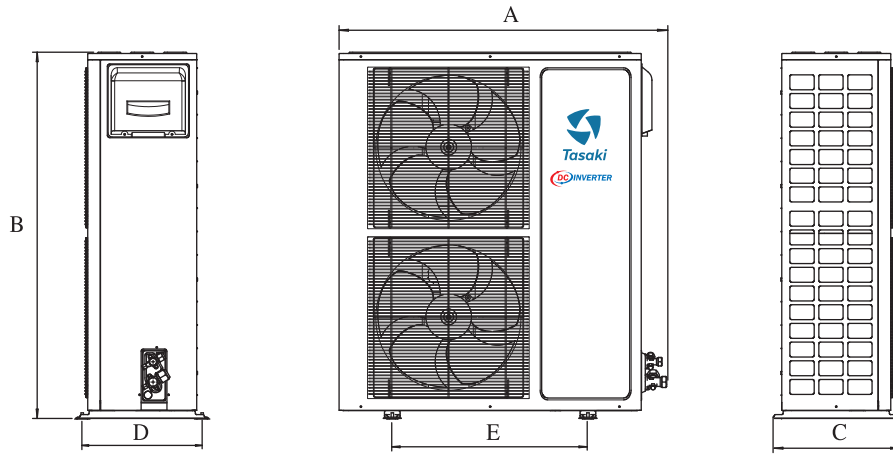
2.2 ขนาดของเครื่องแฟนคอยล์ยูนิต Option Plenum Box



รุ่น	DIMENSIONS (MM.)					
	A	B	C	D	E	F
FID45I-AF1	1734	517	273	1504	1475	1486
FID50I-AF1	1734	517	273	1504	1475	1486
FID56I-AF1	1734	517	273	1504	1475	1486
FID62I-AF1	1734	517	273	1504	1475	1486

2. ข้อมูลการใช้งาน

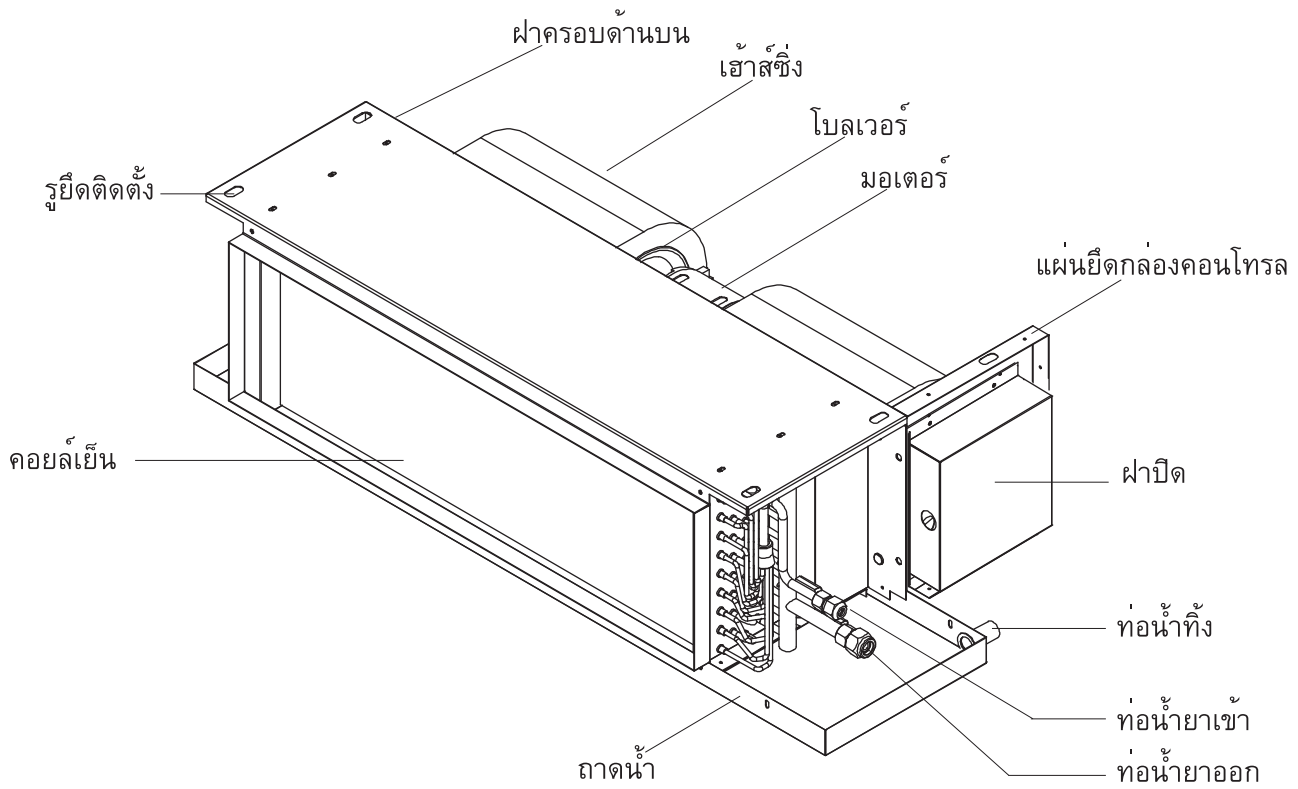
2.3 ขนาดของเครื่องคอนเดนซิ่งยูนิต



MODEL	DIMENSIONS (MM.)				
	A	B	C	D	E
CHA45I-CF1R	1052	1270	427	385	628
CHA50I-CF1R	1052	1270	427	385	628
CHA56I-CF1R	1052	1270	427	385	628
CHA62I-CF1R	1052	1270	427	385	628

1. ข้อมูลการติดตั้ง

2.4 ลักษณะทั่วไปของเครื่องปรับอากาศแบบฝังในฝ้าเพดาน



2. ข้อมูลการใช้งาน

2.5 การใช้งานรีโมทคอนโทรล DT08,LCD5.2

รีโมท DT08 (1)



รีโมท DT08 (2) Option



2. ข้อมูลการใช้งาน

รีโมท LCD5.2 (Option)



2. ข้อมูลการใช้งาน

1. ฟังก์ชันการทำงาน รีโมท DT08 / LCD5.2

1.2 Power on/off

กดปุ่ม  จะเป็นการเปิด/ปิด หากเปิด เครื่องปรับอากาศจะทำงานตามค่าที่ตั้งไว้เดิมยกเว้นฟังก์ชันของ Timer on/off

- บนตัว display LCD5.2 จะแสดงผลที่ตำแหน่ง POWER ติด
- บนตัว display DT08 จะแสดงค่าอุณหภูมิของห้องที่ตำแหน่ง 7-SEG

2.2 Fan

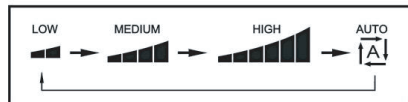
2.2.1 บน Remote LCD5.2

กดปุ่ม  เพื่อเปลี่ยนความเร็วของพัดลมได้ 3 ระดับดังนี้

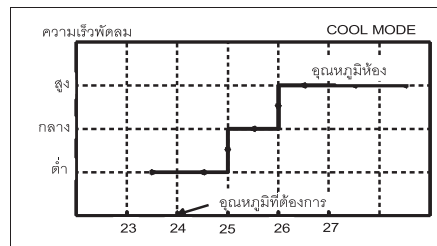


2.2.2 บน Display DT08

กดปุ่ม  เพื่อเปลี่ยนความเร็วของพัดลมได้ 3 ระดับดังนี้



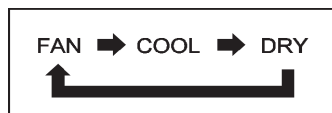
ในระบบอัตโนมัติ (Auto)



- พัดลมจะทำงานตามความแตกต่างของอุณหภูมิห้อง กับอุณหภูมิที่ตั้งไว้
 - พัดลมจะทำงานที่ความเร็ว high เมื่อความแตกต่างมากกว่าหรือเท่ากับ 3 °C
 - พัดลมจะทำงานที่ความเร็ว medium เมื่อความแตกต่างเท่ากับ 2 °C
 - พัดลมจะทำงานที่ความเร็ว low เมื่อความแตกต่างเท่ากับ 1 °C หรือน้อยกว่า
- หมายเหตุ : เมื่ออยู่ใน Dry Mode ปุ่ม FAN จะไม่ทำงาน

2.3 Operating Mode

กดปุ่ม MODE บน Remote 5.2 หรือบน Display DT08 เพื่อเลือกระบบการทำงาน of เครื่องปรับอากาศ ดังนี้



2.4 Temperature setting

2.4.1 บน Remote LCD5.2 กดปุ่ม  เพื่อปรับอุณหภูมิโดยสามารถตั้งได้ในช่วง 15-30 °C (58-88°F)

2.4.2 บน Display DT08 กดปุ่ม  หรือ  เพื่อปรับอุณหภูมิโดยสามารถตั้งได้ในช่วง 15-30 °C (58-88°F)

2. ข้อมูลการใช้งาน

2.5 Louver (Option)

เมื่อกดปุ่ม LOUVER/LV2 จะเป็นการปรับใบพัดของ Stepper motor ให้อยู่ที่มุมต่างๆ และเมื่อกดปุ่มนี้ขณะที่ Stepper motor ทำงานอยู่ จะเป็นการสั่งหยุดการทำงาน

การใช้งานแบ่งเป็น 2 แบบคือ

- กดปุ่มแล้วปล่อย เพื่อเปิด/ปิดระบบกระจายลมของ Stepper motor
- กดปุ่มค้างไว้มุมของใบพัดจะเปลี่ยนไปเรื่อยๆ จนกว่าจะปล่อยมือออก ใบพัดจึงจะหยุดในตำแหน่งนั้นเมื่อเราปิดเครื่องปรับอากาศ มุมของใบพัดซึ่งมรการตั้งระดับไว้ จะยังคงอยู่ในระดับเดิมซึ่งตั้งไว้ก่อนปิดเครื่องปรับอากาศ แต่ถ้ามมีการตัดไฟที่จ่ายให้แก่เครื่องปรับอากาศ มุมของใบพัดเมื่อเปิดเครื่องปรับอากาศจะอยู่ในระดับต่ำที่สุด

2.6 Clock

การตั้งนาฬิกาบน Remote LCD5.2 ทำได้โดย



- กดปุ่ม สัญลักษณ์ ที่จอ LCD จะกะพริบ
- กดปุ่ม เพื่อเปลี่ยนแปลงเวลา
- กดปุ่ม เพื่อยืนยัน

การตั้งนาฬิกาจะไม่มีผลใดๆ ต่อการทำงานของระบบยกเว้นการตั้งเวลาเปิด/ปิด (Auto start/Auto stop)

2.7 Timer on/off

2.7.1 การตั้งเวลาบน Remote LCD5.2 ทั้งเปิดและปิดล่วงหน้าได้ 24 ชั่วโมงบน Remote ทำได้โดย



- กดปุ่ม จนกระทั่งสัญลักษณ์ ON หรือ OFF กะพริบ
- กดปุ่ม เพื่อเปลี่ยนแปลงเวลา
- กดปุ่ม เพื่อยืนยัน

หมายเหตุ : สามารถยกเลิกการตั้งค่าได้ โดยการกดปุ่ม จนกระทั่งสัญลักษณ์ ON หรือ OFF ที่จอ LCD จะกะพริบ จากนั้นกดปุ่ม CANCEL

2.7.2 การตั้งเวลาบน Display DT08 ทั้งเปิดและปิดล่วงหน้าได้ 24 ชั่วโมงทำได้โดย

สามารถตั้งเวลาเปิดเครื่องล่วงหน้าได้โดย

- กดปุ่ม TIMER ในขณะที่เครื่องปิด ไฟแสดงสถานะ จะติดที่ตำแหน่ง TIMER
- กดปุ่ม หรือ เพื่อตั้งเวลาเปิดเครื่อง ล่วงหน้าได้ 1-24 ชม



สามารถตั้งเวลาปิดเครื่องล่วงหน้าได้โดย

- กดปุ่ม TIMER ในขณะที่เครื่องเปิด ไฟแสดงสถานะ จะติดที่ตำแหน่ง TIMER
- กดปุ่ม หรือ เพื่อตั้งเวลาปิดเครื่อง ล่วงหน้าได้ 1-24 ชม

หมายเหตุ : สามารถยกเลิกการตั้งค่าได้ โดยการกดปุ่ม TIMER อีกครั้ง

2. ข้อมูลการใช้งาน




2.8 Econo (สำหรับ Display DT08 เท่านั้น)

สามารถกดปุ่ม TURBO/ECONO จนหน้าจอ DT08 แสดง Ec ค้างพร้อมสัญลักษณ์  แสดงถึงการเข้า Econo สามารถออกได้ด้วยการกดปุ่ม TURBO/ECONO จนสัญลักษณ์  ดับลง

ระบบควบคุมจะทำงานในระบบประหยัดพลังงานโดย

- ขณะทำงานใน Cool mode จะเป็นการตั้งอุณหภูมิที่ 25°C และพัดลมเป็น Auto

ระบบควบคุมอาจจะออกจาก Econo ได้เมื่อ

- เมื่อมีการเปลี่ยน Mode การทำงาน จะออกจากการทำงานใน Econo ทันที
- เมื่อกดปุ่ม ,  หรือ  บน DT08 จะออกจาก Econo ทันที
- เมื่อมีการกดปุ่ม TURBO/ECONO อีก ตามรูปที่หมายเหตุการกดปุ่ม Turbo/Econo จะออกจาก Econo ทันที

หมายเหตุ:

- การปิด และเปิด เครื่องใหม่ จะไม่ยกเลิกการทำงานของระบบ Econo
- หากมีการใช้งาน Turbo และ Econo พร้อมกัน ระบบจะทำงาน Turbo จนเสร็จสิ้นแล้วจึงทำงาน Econo
- การกดปุ่ม Turbo/Econo ที่ Display DT08 เพื่อเปลี่ยน Function การทำงานได้ตามรูปด้านล่าง






2.9 Turbo (สำหรับ Display DT08 เท่านั้น)

สามารถกดปุ่ม TURBO/ECONO จนหน้าจอ DT08 แสดง Tr ค้างพร้อมสัญลักษณ์  แสดงถึงการเข้า Turbo สามารถออกได้ด้วยการกดปุ่ม TURBO/ECONO จนสัญลักษณ์  ดับลง

ในขณะที่อยู่ใน Turbo ระบบควบคุมจะทำงานโดย

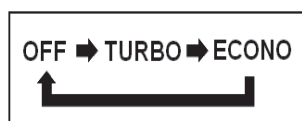
- ปรับอุณหภูมิ T_{set} เป็น 18°C ใน Cool mode
- บังคับให้พัดลมทำงานที่ความเร็วสูงสุด
- ระบบควบคุมจะทำงาน Turbo ตามการทำงานด้านบนเป็นเวลา 30 นาที หลังจากนั้นจะกลับไปทำงานตามค่าที่ตั้งไว้

ระบบควบคุมอาจจะออก Turbo ก่อนเวลาที่กำหนดได้เมื่อ

- มีการเปลี่ยน Mode การทำงานหรือปิดเครื่องปรับอากาศ
- มีการกดปุ่ม TURBO/ECONO อีก ตามรูปที่หมายเหตุการกดปุ่ม Turbo/Econo จะออกจาก Turbo ทันที
- กดปุ่ม ,  หรือ  บน DT08
- อุณหภูมิห้องต่ำกว่า 18°C ใน Cool Mode

หมายเหตุ:

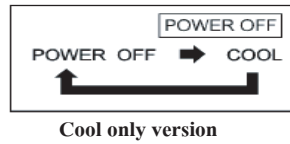
- การกดปุ่ม Turbo/Econo ที่ display DT08 เพื่อเปลี่ยน Function การทำงานได้ตามรูปด้านล่าง



2. ข้อมูลการใช้งาน

2.10 Emergency Button

สวิตช์ POWER ที่ซุดให้ความเย็นใช้สำหรับกรณีฉุกเฉิน โดยจะสามารถเปิด/ปิดการทำงานของเครื่องปรับอากาศ ซึ่งจะเริ่มทำงาน โดยมีค่าเริ่มต้นเป็น Cool Mode ที่อุณหภูมิ 24°C และพัดลมเป็น Auto (สำหรับ Wireless)



2.11 Dim (สำหรับ Display DT08 เท่านั้น)

สามารถกดปุ่ม \wedge และ \vee ค้างไว้ประมาณ 5 วินาที เพื่อทำการลดแสงสว่างของ Display DT08 กดอีกครั้งเพื่อทำการยกเลิก

3. SYSTEM FEATURES

3.1 Freeze (Anti-ice) Function

เมื่อทำงานอยู่ในระบบ COOL หรือ DRY MODE ถ้าอุณหภูมิที่ indoor coil ต่ำมากแสดงว่าเกิดน้ำแข็ง (Freeze) ระบบจะหยุดการทำงานของคอมเพรสเซอร์

Freeze จะเกิดขึ้นเมื่อ	ขณะเกิด Freeze	Freeze จะหายไปเมื่อ
$T_{\text{indoor coil}} \leq 0^{\circ}\text{C}$ และ คอมเพรสเซอร์ทำงานต่อ เนื่องอย่างน้อย 10 นาที	คอมเพรสเซอร์จะหยุดทำงาน และ พัดลม indoor ทำงานที่ความเร็วต่ำ	$T_{\text{indoor coil}} \geq 7^{\circ}\text{C}$ หรือ มีการปิดระบบ
	ไฟ POWER กระพริบ	

3.2 Cooling Fanil

เมื่อทำงานอยู่ในระบบ COOL หรือ DRY และคอมเพรสเซอร์ทำงานอย่างต่อเนื่องมากกว่า 10 นาที แต่ $T_{\text{indoor coil}}$ ยังไม่ลดลงต่ำกว่า 25 °C แสดงว่า คอมเพรสเซอร์ทำงานผิดปกติ ไม่สามารถทำความเย็นได้ ระบบจะส่งสัญญาณเตือนที่ Display Unit เมื่อปิดเครื่องปรับอากาศ หรือเปลี่ยน MODE การทำงาน จะทำให้ระบบออกจาก COOLING FAIL ได้

3.3 Sensor Error

หาก Room sensor ทำงานผิดปกติ (short/open circuit) ระบบจะทำงาน โดยเปิด-ปิดคอมเพรสเซอร์เป็นจังหวะ โดย On 10 นาที และ Off 5 นาที สลับกันไปเรื่อยๆ พร้อมทั้งมีสัญญาณไฟเตือน

หาก Freeze sensor ทำงานผิดปกติ ระบบจะทำงานโดยไม่มี Sensor ที่ผิดปกติดังกล่าวมาเกณฑ์ตัดสินในการทำงาน และจะมีสัญญาณไฟเตือน

3.4 Display Diagnostic

- Display WIRELESS จะมีไฟ LED 4 ดวงคือ
 - ไฟ Power แสดงสถานะเปิด-ปิดเครื่องปรับอากาศ
 - ไฟ Timer แสดงสถานะการตั้งเวลาเปิด-ปิด
 - ไฟ Comp แสดงสถานะคอมเพรสเซอร์
 - ไฟ Plasma (Sleep) แสดงสถานะการทำงานของ Plasma

2. ข้อมูลการใช้งาน

ระบบจะใช้ไฟ 4 ดวงนี้ แสดงสถานะที่ผิดปกติต่าง ดังนี้

ไฟ	สัญญาณกะพริบ	ปัญหา
POWER	กะพริบต่อเนื่อง	Freeze (Anti-ice)
	กะพริบ 2 ครั้ง – หยุดเป็นจังหวะ	Cooling Fail
TIMER	กะพริบต่อเนื่อง	Room หรือ Freeze sensor Open/Short

□ Display WIRE DT08

โดยปกติ 7-segment จะแสดงอุณหภูมิห้อง ณ ขณะนั้น หากมีความผิดปกติเกิดขึ้นจะแสดง Error code ดังรูป

7-segment Display	Protection / Error
E1	Freeze protection
EE	Cooling fail
EB	Sensor error

สำหรับไฟสัญลักษณ์ จะแสดงผลดังนี้

Symbol	Condition
	ทำงานใน Cool หรือ Dry mode
	ทำงานใน Heat mode
	เมื่อพัดลมเป็น Fan auto
	เมื่อ Econo หรือ Turbo Activated
	เมื่อ plasma ทำงาน
	เมื่อมีการตั้งเวลา

3.5 Auto detect Display

การใช้งาน Display แบบ wire และ wireless นั้นต้องเลือกใช้อย่างหนึ่ง ไม่สามารถใช้งานพร้อมกัน โดย ถ้ามีการต่อ Display DT08 ไว้ที่ Main unit ก่อนที่จะจ่ายไฟ Main unit จะทำงานแบบ Wire แต่ถ้าไม่มีต่อ Display DT08 หรือ DT08 ไม่สามารถทำงานได้ Main unit จะทำงานแบบ wireless ทันที

4. OPTION

4.1 No Compressor delay (OP8)

เมื่อใส่ OP8 ระบบจะทำงานโดยยกเลิก Compressor delay protection และ reversing valve change protection

4.2 Foree power off (OP5)

เมื่อไม่ใส่ OP5 ระบบจะทำงานโดยยกเลิก Auto restart ถ้าใส่จะทำงานเป็น Auto restart

2. ข้อมูลการใช้งาน

5. รหัสความผิดปกติ (Error Code)

ตารางต่อไปนี้แสดงรหัสความผิดปกติที่เกิดขึ้น, รายละเอียดและวิธีการแก้ไข หากเกิดความผิดปกติขึ้นกับระบบ

ส่วนที่พบปัญหา	รหัสข้อผิดพลาด	จำนวนครั้งที่กะพริบ		ความหมาย	สาเหตุของปัญหา	แนวทางการแก้ไขปัญหา
		ไฟ Led. Sleep	ไฟ Led. Timer			
ชุดแฟนคอยล์	A0	10	1	คอยล์เย็นเป็นน้ำแข็ง (Tei < 0°C)	- ฟิลเตอร์กรองฝุ่นสกปรกมาก, รอบมอเตอร์แฟนคอยล์ต่ำมากผิดปกติ	- ทำความสะอาดฟिलเตอร์, ตรวจสอบว่ารอบการทำงานของมอเตอร์ปกติหรือไม่
	A1	10	1	สายเซนเซอร์วัดอุณหภูมิห้องผิดปกติ	- สายเซนเซอร์ชำรุด, เสียหาย, ไม่ได้ต่อเข้ากับแผงคอนโทรล	- ตรวจสอบค่าความต้านทานสายเซนเซอร์ (6.8 k Ω ที่อุณหภูมิ 25°C)
	A2	10	2	สายเซนเซอร์วัดอุณหภูมิคอยล์เย็นที่ท่อทางเข้าผิดปกติ		- ตรวจสอบว่าสายเซนเซอร์ชำรุด, เสียหาย หรือหลุดออกจากแผงคอนโทรลหรือไม่
	A3	10	3	สายเซนเซอร์วัดอุณหภูมิตรงกลางคอยล์เย็นเข้าผิดปกติ		
	A4	10	4	สายเซนเซอร์วัดอุณหภูมิคอยล์เย็นที่ท่อทางออกเข้าผิดปกติ		
	A8	10	5	BLDC แฟนมอเตอร์ตัวที่1 ทำงานผิดปกติ	- ไม่ได้ต่อสายคอนเนคเตอร์เข้าแผงคอนโทรล	- ตรวจสอบว่าสายมอเตอร์เชื่อมต่อกับแผงคอนโทรลหรือไม่
	AB	10	11	BLDC แฟนมอเตอร์ตัวที่2 ทำงานผิดปกติ	- รอบการทำงานของมอเตอร์ต่ำมากผิดปกติ	- ตรวจสอบว่าสายมอเตอร์เชื่อมต่อกับแผงคอนโทรลถูกต้องหรือไม่ - ตรวจสอบว่ารอบของมอเตอร์ ต่ำกว่า 200rpm หรือไม่
	AC	10	12	ลูกลอยวัตรดับน้ำสูงผิดปกติ	- ลูกลอยค้าง, บัมน้ำเสีย, น้ำค้างสะสมหรือไหลจากเครื่องอื่นย้อนกลับเข้ามา	- ตรวจสอบว่าการทำงานของลูกลอยหรือบัมน้ำปกติหรือไม่ - ตรวจสอบการเดินท่อระบายน้ำว่าได้ทำ U Trap หรือติดตั้งให้ลาดเอียง (Slope) หรือไม่
	E0	14	0	แฟนคอยล์ไม่สามารถทำความเย็นได้ (Tei > 24°C)	- ชาร์จน้ำยาไม่เพียงพอ, EEV เปิดจ่ายน้ำยาให้คอยล์เย็นน้อยเกินไป	- ตรวจสอบแรงดันน้ำยาอยู่ในเกณฑ์ปกติหรือไม่ - ตรวจสอบว่าลิวทิกวิตเปิดไวหรือไม่ หรือ EEV เปิดจ่ายน้ำยาปกติหรือไม่
ชุดคอนเดนซิ่ง (สำหรับ 3Ph)	91	9	1	ท่อดีสชาร์จอุณหภูมิสูงผิดปกติ (Td > 115°C)	- ชาร์จน้ำยาไม่เพียงพอ, EEV เปิดจ่ายน้ำยาให้คอยล์เย็นน้อยเกินไป	- ตรวจสอบแรงดันน้ำยาอยู่ในเกณฑ์ปกติหรือไม่ - ตรวจสอบกระแสไฟฟ้าในขณะทำงานต่ำผิดปกติหรือไม่
	B0	11	0	ไฮเพรสเซอร์สวิตซ์ตัด (Pd > 600 psig)	- ชาร์จน้ำยามากเกินไป, อุณหภูมิภายนอกสูงเกินไป, คอยล์ร้อนสกปรก	- ตรวจสอบแรงดันน้ำยา, ลดปริมาณน้ำยา, ตรวจสอบจุดรั่วซึมของน้ำยา
	B1	11	1	โลเพรสเซอร์สวิตซ์ตัด (Pd < 65 psig)	- ชาร์จน้ำยาน้อยเกินไป, น้ำยารั่วซึม	- ตรวจสอบแรงดันน้ำยา, ชาร์จน้ำยาเพิ่ม, ตรวจสอบจุดรั่วซึมของน้ำยา
	B5	11	5	สายเซนเซอร์วัดอุณหภูมิกลางคอยล์ร้อนผิดปกติ	- สายเซนเซอร์ชำรุด เสียหาย, ไม่ได้ต่อเข้ากับแผงคอนโทรล	- ตรวจสอบค่าสายเซนเซอร์ (6.8 k Ω ที่อุณหภูมิ 25°C) ตรวจสอบสายเซนเซอร์ชำรุดเสียหายหรือไม่หรือต่อไวกับแผง PCB ปกติหรือไม่
	B6	11	6	สายเซนเซอร์วัดอุณหภูมิที่ออกอากาศภายนอกผิดปกติ/เฟลสโพรเทคเตอร์ผิดปกติ		
	B7	11	7	สายเซนเซอร์วัดอุณหภูมิอากาศภายนอกผิดปกติ/เฟลสโพรเทคเตอร์ผิดปกติ		
	B8	11	8	สายเซนเซอร์วัดอุณหภูมิท่อดีสชาร์จผิดปกติ		
	BC	11	12	สายเซนเซอร์วัดอุณหภูมิที่ลิวทิกวิตผิดปกติ		
	BB	11	11	คอยล์ร้อนอุณหภูมิสูงผิดปกติ (Tc > 65°C)	- คอยล์ร้อนสกปรกมาก, รอบพัดลมต่ำมากผิดปกติ	- ทำความสะอาดคอยล์ร้อน, ตรวจสอบรอบมอเตอร์ว่าปกติหรือไม่
	BD	11	13	การสื่อสารข้อมูลระหว่างแผงคอนโทรลของชุดแฟนคอยล์กับชุดไดรเวอร์คอมเพรสเซอร์ผิดพลาด	- ต่อสายสัญญาณไม่ถูกต้อง ต่อสลับสายกันต่อไม่แน่น หรือตั้งค่า Modbus ของ master และ slave ไม่ตรงกัน	- ต่อสายสัญญาณให้ถูกต้องตามวงจรไฟและถ้าพบว่าหลวมให้ขันแน่น, ตรวจสอบการตั้งค่า Modbus ของ master และ slave ต้องตั้งค่าให้ตรงกัน
	BE	11	14	การสื่อสารข้อมูลระหว่างแผงคอนโทรลของชุดแฟนคอยล์กับแผงคอนโทรลของชุดคอนเดนซิ่งผิดพลาด	- ต่อสายสัญญาณไม่ถูกต้อง ต่อสลับสายกันต่อไม่แน่นหรือตั้งค่า Modbus ของ master และ slave ไม่ตรงกัน	- ต่อสายสัญญาณให้ถูกต้องตามวงจรไฟและถ้าพบว่าหลวมให้ขันแน่น, ตรวจสอบการตั้งค่า Modbus ของ master และ slave ต้องตั้งค่าให้ตรงกัน
	12	1	2	แรงดันอินพุตไม่สมดุลย์	- แหล่งจ่ายไม่เสถียรมากกว่า 2% หรือเฟสขาด	- ตรวจสอบระดับแรงดันและ phase shift - ตรวจสอบให้แน่ใจว่าเชื่อมต่อกับไฟกับเทอร์มินอลบล็อกแน่นหรือไม่
					- กำลังไฟฟ้าที่จ่ายให้วงจรไดร์ผิดปกติ - DV Bus คาปาซิเตอร์เสื่อม	- ตรวจสอบฟิวส์บนบอร์ด EMI และ power diode rectifier - ตรวจสอบคาปาซิเตอร์และเปลี่ยนใหม่
13	1	3	เซนเซอร์วัดอุณหภูมิผิดปกติ	- เซนเซอร์วัดอุณหภูมิอาจเสียหาย	- จ่ายไฟเข้าให้ไดร์เวอร์ หากยังมีผิดปกติอย่างต่อเนื่องให้เปลี่ยนเมนบอร์ด	

2. ข้อมูลการใช้งาน

ส่วนที่พบปัญหา	รหัสข้อผิดพลาด	จำนวนครั้งที่กะพริบ		ความหมาย	สาเหตุของปัญหา	แนวทางการแก้ไขปัญหา
		ไฟ Led. Sleep	ไฟ Led. Timer			
	C8	12	8	BLDC แฟนมอเตอร์ตัวที่1 ทำงานผิดปกติ	- ไม่ได้ต่อสายคอนเนคเตอร์เข้าแผงคอนโทรล - รอบการทำงานของมอเตอร์ต่ำมากผิดปกติ	- ตรวจสอบว่าสายมอเตอร์เชื่อมต่อกับแผงคอนโทรลหรือไม่ - ตรวจสอบว่าสายมอเตอร์เชื่อมต่อกับแผงคอนโทรลถูกต้องหรือไม่ - ตรวจสอบว่ารอบของมอเตอร์ ต่ำกว่า 200 rpm หรือไม่
	C9	12	9	BLDC แฟนมอเตอร์ตัวที่2 ทำงานผิดปกติ		
ไดรเวอร์คอมเพรสเซอร์	01	0	1	อุณหภูมิ Heat Sink ของไดรเวอร์สูงผิดปกติ > 95°C	- อุณหภูมิภายนอกสูงมากเกินไป, คอยล์รอนสปริงทำให้การระบายความร้อนไม่ดี	- ตรวจสอบว่ามีอากาศระบายความร้อนให้กับ Heat Sink เพียงพอหรือไม่ - ตรวจสอบว่ารอบมอเตอร์ของพัดลมต่ำผิดปกติหรือไม่ - ตรวจสอบอุณหภูมิที่ไหลผ่าน Heat Sink สูงผิดปกติหรือไม่ - ทำความสะอาดคอยล์รอน
	02	0	2	แผงไดรเวอร์สั่งตัดการทำงานเนื่องจากกระแสสูงเกินผิดปกติ ช่วงที่มีการเร่งความเร็วรอบคอมเพรสเซอร์	- คอมเพรสเซอร์ล๊อคโรเตอร์, ขาดน้ำมันหล่อลื่น - ต่อสายคอมเพรสเซอร์สลับเฟส	- ตรวจสอบว่าสายคอมเพรสเซอร์สลับเฟสหรือไม่ - ตรวจสอบว่าไดรเวอร์ทำงานปกติหรือไม่ โดยการสั่งเฉพาะไดรเวอร์ให้ทำงาน - เปลี่ยนคอมเพรสเซอร์ตัวใหม่
	03	0	3	แผงไดรเวอร์สั่งตัดการทำงานเนื่องจากกระแสสูงเกินผิดปกติช่วงที่ความเร็วรอบคอมเพรสเซอร์คงที่		
	04	0	4	แผงไดรเวอร์สั่งตัดการทำงานเนื่องจากกระแสสูงเกินผิดปกติช่วงที่ความเร็วรอบคอมเพรสเซอร์ลดลง		
	07	0	7	POE ตรวจจับกระแสสูงผิดปกติ		
	05	0	5	แรงดันไฟฟ้าDC bus ต่ำผิดปกติ - 220 V. Series : 180VDC (127VAC) - 380V. Series : 310VDC (219VAC)	- แรงดันไฟฟ้าขาเข้าลดต่ำลงมากผิดปกติ, ขั้วสายไฟจากแหล่งจ่ายไม่แน่น	- ตรวจสอบแรงดันไฟฟ้าจากแหล่งจ่ายปกติหรือไม่ - ตรวจสอบสายไฟจากแหล่งจ่ายที่ต่อเข้าไดรเวอร์ขันยึดแน่นหรือไม่
	06	0	6	แรงดันไฟฟ้าDC bus สูงผิดปกติ - 220 V. Series : 400VDC (282VAC) - 380 V. Series : 800VDC (565VAC)	- แรงดันไฟฟ้าขาเข้าสูงมากผิดปกติ, วงจรPFC เสียหาย	- ตรวจสอบแรงดันไฟฟ้าจากแหล่งจ่ายว่าสม่ำเสมอหรือไม่ - ตรวจสอบแรงดันไฟฟ้าของวงจร PFC
	09	0	9	กระแสไฟฟ้าของวงจร PFC สูงผิดปกติ	- PFC โมดูล ช็อต/ลัดวงจร, แรงดันไฟฟ้าขาเข้าต่ำมากผิดปกติ - ต่อสายไฟเข้าคอมเพรสเซอร์สลับเฟส	- ตรวจสอบวงจร PFC ช็อต/ลัดวงจร, ตรวจสอบวัดค่าแรงดันไฟฟ้าขาเข้าปกติหรือไม่, ตรวจสอบสายไฟที่ต่อระหว่างไดรเวอร์กับคอมเพรสเซอร์สลับเฟสหรือไม่
	0A	0	10	ซอฟต์แวร์ของไดรเวอร์สั่งตัดการทำงานเนื่องจากกระแสสูงเกินผิดปกติช่วงที่มีการเร่งความเร็วรอบคอมเพรสเซอร์	- ล็อคโรเตอร์, โรเตอร์สูญเสียสภาพความเป็นแม่เหล็ก - ภาระโหลดสูงมากผิดปกติ	- ตรวจสอบสายไฟต่อเข้าคอมเพรสเซอร์ถูกต้องหรือไม่ - ถอดสายไฟที่ต่อเข้าคอมเพรสเซอร์ออก แล้วตรวจสอบไดรเวอร์ ทำงานปกติหรือไม่, วัดค่าความต้านทานขดลวดคอมเพรสเซอร์ และตรวจสอบว่าความถี่ ของอุปกรณ์เปลี่ยนคอมเพรสเซอร์ตัวใหม่ ถ้าพบว่าไม่สามารถออกตัวได้
	0C	0	12	ซอฟต์แวร์ของไดรเวอร์สั่งตัดการทำงานเนื่องจากกระแสสูงเกินผิดปกติช่วงที่ความเร็วรอบคอมเพรสเซอร์คงที่		
	0D	0	13	ซอฟต์แวร์ของไดรเวอร์สั่งตัดการทำงานเนื่องจากกระแสสูงเกินผิดปกติช่วงที่ความเร็วรอบคอมเพรสเซอร์ลดลง		
	0B	0	11	มีสิ่งตัดการทำงานจากอุปกรณ์ภายนอกที่ต่อเข้ามาที่ชุดไดรเวอร์	- เทอร์มอลโอเวอร์โหลดของคอมเพรสเซอร์ตัววงจร	- ตรวจสอบเทอร์มอลโอเวอร์โหลดของคอมเพรสเซอร์ตัววงจรเนื่องจากความร้อนสูงผิดปกติหรือไม่
	0E	0	14	อุณหภูมิของวงจร PFC สูงผิดปกติ	- อุณหภูมิภายนอกสูงเกินไป, คอยล์รอนสปริงทำให้การระบายความร้อนไม่ดี	- ตรวจสอบว่ามีอากาศระบายความร้อนผ่าน Heat Sink ปกติหรือไม่, ตรวจสอบว่ารอบมอเตอร์ของพัดลมต่ำผิดปกติหรือไม่, ตรวจสอบอุณหภูมิของอากาศไหลผ่าน Heat Sink สูงผิดปกติหรือไม่, ตรวจสอบและทำความสะอาดคอยล์รอน
	0F	0	15	การสื่อสารระหว่างชุดไดรเวอร์กับแผงคอนโทรลที่ชุดแผงคอยล์ผิดพลาด	- ต่อสายสัญญาณไม่ถูกต้อง ต่อสลับสายกัน ต่อไม่แน่น หรือตั้งค่า Modbus ของ master และslave ไม่ตรงกัน	- ต่อสายสัญญาณให้ถูกต้องตามวงจรไฟ และถ้าพบว่าหลวมให้ขันแน่น, ตรวจสอบการตั้งค่า Modbus ของ master และslave ต้องตั้งค่าให้ตรงกัน

2. ข้อมูลการใช้งาน

ส่วนที่พบปัญหา	รหัสข้อผิดพลาด	จำนวนครั้งที่กะพริบ		ความหมาย	สาเหตุของปัญหา	แนวทางการแก้ไขปัญหา
		ไฟ Led. Sleep	ไฟ Led. Timer			
ไดรเวอร์คอมเพรสเซอร์ (สำหรับ 1ph Driver built-in)	10	1	0	เซนเซอร์วัดอุณหภูมิของ Heat Sink ผิดปกติ	- สายเซนเซอร์วัดอุณหภูมิชำรุดเสียหาย	- ตรวจสอบค่าความต้านทานสายเซนเซอร์ (6.8 k Ω ที่อุณหภูมิ 25°C) - ตรวจสอบว่าสายเซนเซอร์ชำรุด, หลุด, หรือเสียหายออกจากแผงคอนโทรลหรือไม่
	11	1	1	เซนเซอร์วัดอุณหภูมิที่ดิสชาร์จอ่านค่าผิดพลาด	- สายเซนเซอร์ชำรุดเสียหาย, ไม่ได้ต่อเข้ากับแผงคอนโทรล	- ตรวจสอบค่าสายเซนเซอร์ (6.8 k Ω ที่อุณหภูมิ 25°C)
	12	1	2	เซนเซอร์วัดอุณหภูมิตรงกลางคอยล์รอนอ่านค่าผิดพลาด	- เฉพาะกรณีที่ใช้ B7 ถ้ามีหน้าคอนแทกของเฟสโพเทเทคเตอร์ต่ออนุกรมกับสายเซนเซอร์วัดอุณหภูมิอากาศภายนอกแสดงว่ามี การต่อสายไฟจากแหล่งจ่ายสลับเฟส	- ตรวจสอบสายเซนเซอร์ชำรุดเสียหายหรือไม่ หรือต่อเข้ากับแผง PCB ปกติหรือไม่
	13	1	3	เซนเซอร์วัดอุณหภูมิอากาศภายนอกอ่านค่าผิดพลาด หรือ กรณีที่หน้าคอนแทกของเฟสโพเทเทคเตอร์ต่ออนุกรมอยู่กับสายเซนเซอร์ชุดนี้แสดงว่ามี การต่อสายไฟสลับเฟสจากภายนอก		
	14	1	4	ไดรเวอร์ทำงานผิดปกติ มีการลดลงความเร็วคอมเพรสเซอร์จนหยุดทำงาน	- คอมเพรสเซอร์กินกระแสสูงผิดปกติหรือไม่ - อุณหภูมิของฮีทซิงค์สูงผิดปกติหรือไม่ - คอมเพรสเซอร์ลอคโรเตอร์ หรือ Demagnetized	- ชาร์จน้ำยาเข้าระบบมากเกินไปหรือไม่ - ตรวจสอบว่ามีอากาศระเหยความร้อนผ่าน Heat Zink ปกติหรือไม่, ตรวจสอบว่ารอบมอเตอร์ของพัดลมต่ำผิดปกติหรือไม่, ตรวจสอบอุณหภูมิของอากาศไหลผ่าน Heat zink สูงผิดปกติหรือไม่, ตรวจสอบและทำความสะอาดคอยล์รอน - ตรวจสอบสายไฟที่ต่อระหว่างคอมเพรสเซอร์กับไดรเวอร์สลับเฟสหรือไม่ - เปลี่ยนคอมเพรสเซอร์ตัวใหม่
	15	1	5	วงจร PFC ของไดรเวอร์ทำงานผิดพลาด (EX:PL,OF,UF)	- แรงดันไฟฟ้าขาเข้าต่ำผิดปกติ (PL) - ความถี่ของแรงดันไฟฟ้า (50/60 Hz) ตั้งค่าไม่ตรงกับค่าที่แหล่งจ่ายจริง (OF,UF)	- ตรวจสอบว่าแรงดันไฟฟ้าขาเข้าปกติหรือไม่ - ตรวจสอบความถี่จากแหล่งจ่ายเป็น 60 Hz ไม่ตรงกับที่เช็ทค่าที่ไดรเวอร์เป็น 50 Hz หรือไม่
	16	1	6	หน่วยความจำ EEPROM ของไดรเวอร์ไม่สามารถอ่านค่าเริ่มต้นเพื่อให้อ่านการทำงานได้	- หน่วยความจำอาจเสียหาย	- ปิด / เปิด Unit ใหม่อีกครั้ง หากยังมีอาการเหมือนเดิมให้ทำการเปลี่ยน Board ใหม่
	1A	1	10	อุณหภูมิที่ดิสชาร์จของคอมเพรสเซอร์สูงผิดปกติ (> 115°C)	- ชาร์จน้ำยาน้อยเกินไป, EEV เปิดจ่ายน้ำยาให้คอยล์เย็นน้อยเกินไป	- ตรวจสอบแรงดันน้ำยาอยู่ในเกณฑ์ปกติหรือไม่ - ตรวจสอบกระแสไฟฟ้ในขณะทำงานต่ำผิดปกติหรือไม่
	1B	2	11	อุณหภูมิคอยล์รอนสูงผิดปกติ (> 65°C)	- คอยล์รอนสกปรกมาก - รอบพัดลมต่ำผิดปกติ	- ทำความสะอาดคอยล์รอน, ตรวจสอบรอบมอเตอร์ปกติหรือไม่
	1C	2	12	BLDC แพนมอเตอร์ตัวที่1 ทำงานผิดปกติ	- ไม่ได้ต่อสายคอนเนคเตอร์เข้ากับแผงคอนโทรล	- ตรวจสอบว่าสายมอเตอร์เชื่อมต่อกับแผงคอนโทรลหรือไม่
	1D	2	13	BLDC แพนมอเตอร์ตัวที่2 ทำงานผิดปกติ	- รอบการทำงานของมอเตอร์ต่ำผิดปกติ	- ตรวจสอบว่าสายมอเตอร์เชื่อมต่อกับแผงคอนโทรลถูกต้องหรือไม่ - ตรวจสอบว่ารอบของมอเตอร์ ต่ำกว่า 200 rpm หรือไม่
	20	2	0	อุณหภูมิที่อชด์อ่านค่าผิดพลาด	- สายเซนเซอร์วัดอุณหภูมิชำรุดเสียหาย	- ตรวจสอบค่าสายเซนเซอร์ (6.8 k Ω ที่อุณหภูมิ 25°C), ตรวจสอบสายเซนเซอร์ชำรุดเสียหายหรือไม่หรือต่อเข้ากับแผง PCB ปกติหรือไม่
	21	2	1	อุณหภูมิเซนเซอร์ Temp 1 อ่านค่าผิดพลาด	- สายเซนเซอร์วัดอุณหภูมิชำรุดเสียหาย	- ตรวจสอบค่าความต้านทานสายเซนเซอร์ (6.8 k Ω ที่อุณหภูมิ 25°C)
	22	2	2	อุณหภูมิเซนเซอร์ Temp 2 อ่านค่าผิดพลาด		- ตรวจสอบว่าสายเซนเซอร์ชำรุด, หลุด, หรือเสียหายออกจากแผงคอนโทรลหรือไม่
	23	2	3	อุณหภูมิเซนเซอร์ Temp 3 อ่านค่าผิดพลาด		
24	2	4	ไฮเพรสเซอร์สวิตซ์ตัด (Pd > 600 psig)	- ชาร์จน้ำยามากเกินไป, อุณหภูมิภายนอกสูงเกินไป, คอยล์รอนสกปรก	- ตรวจสอบแรงดันน้ำยา, ลดปริมาณน้ำยาาลง, ตรวจสอบจุดรั่วซึมของน้ำยา	
25	2	5	โลเพรสเซอร์สวิตซ์ตัด (Pd < 65 psig)	- ชาร์จน้ำยาน้อยเกินไป, น้ำยารั่วซึม	- ตรวจสอบแรงดันน้ำยา, ชาร์จน้ำยาเพิ่ม, ตรวจสอบจุดรั่วซึมของน้ำยา	

2. ข้อมูลการใช้งาน










5.1 การตั้งค่าฟังก์ชันเสริม

แผงควบคุมมีสวิตช์ทางเลือก 8 ทางเลือก สำหรับใช้งานตามความต้องการ ดังแสดงในตารางต่อไปนี้

สวิตช์	รายละเอียด	ตำแหน่ง "ON"	ตำแหน่ง "OFF"
SW1.1	รุ่นของรีโมทที่สาย	Display DT08	Display DT05
SW1.2	รุ่นของไดรเวอร์	APY with built-in OD sensors	APY driver + Intronics OD boards
SW1.3	สแตมป์มอเตอร์ตัวที่ 2	1.3:ON 1.4:ON = คาสเซต(ใหญ่)	1.3:ON 1.4:OFF = คาสเซต(กลาง)
SW1.4	สแตมป์มอเตอร์ตัวที่ 1	1.3:OFF 1.4:ON = คาสเซต(เล็ก)	1.3:OFF 1.4:OFF = ตั้ง/แขวน
SW2.1	DC Indoor Fan 1	เปิด (ใช้กับรุ่น DC Fan)	ปิด (ใช้กับรุ่น AC Fan)
SW2.2	DC Indoor Fan 2	เปิด (ใช้กับรุ่น DC Fan)	ปิด (ใช้กับรุ่น AC Fan)
SW2.3	DC Outdoor Fan 1	เปิด (ใช้กับรุ่น DC Fan)	ปิด (ใช้กับรุ่น AC Fan)
SW2.4	DC Outdoor Fan 2	เปิด (ใช้กับรุ่น DC Fan)	ปิด (ใช้กับรุ่น AC Fan)
OP2	RLY4	ใช้ร่วมกับ AC Fan (RLY4)	ใช้กับรุ่น DC Fan (ไม่ใช่ RLY4)

หมายเหตุ : ข้อ SW1.3 และ SW1.4 เป็นชนิดและขนาดโครงสร้างของเครื่องปรับอากาศ

5.2 การตั้งค่าสวิตช์ จากโรงงาน , AF1 (DC MOTOR)

สวิตช์ ทางเลือก	SW1				SW2				
	REMOTE		DRIVER		FANCOIL	INDOOR FAN TYPE		OUTDOOR FAN TYPE	
การตั้งค่าสวิตช์									
รุ่น / โหมด	DT08	DT05	APY	APY+INT	CEALING CONCEALED	1 FAN	2 FAN	1 FAN	2 FAN
POWER SUPPLY 380/3/50 FID45/50/56/62	√			√	√	√			√

5.3 การตรวจสอบความผิดปกติของเครื่องด้วยตัวเอง

ผู้ใช้สามารถใช้รีโมทคอนโทรลตรวจสอบความผิดปกติที่เกิดขึ้นได้ด้วยตัวเอง จากนั้นตรวจสอบรหัสความผิดปกติกับตารางแสดงรหัสผิดปกติ (Error code) โดยปฏิบัติตามขั้นตอนต่อไปนี้

1. ปิดเครื่องด้วยรีโมทคอนโทรล
2. กดปุ่ม SLEEP ค้างไว้ 10 วินาที จากนั้นจะแสดงค่า “_ _” บนจอรีโมทคอนโทรล
3. กดปุ่ม ▲ หรือ ▼ เพื่อดูรายการรหัสความผิดปกติก่อนหน้า 3 ค่า หากรหัสความผิดปกติที่แสดงล่าสุดตรงกับอาการผิดปกติ จะได้ยินเสียง “บี๊” (หากไม่มีรหัสความผิดพลาดแล้ว หน้าจอแสดงผลจะแสดง “00”)
4. หากไม่มีมีการกดปุ่มใดๆ ภายใน 30 วินาที รหัสความผิดปกติบนหน้าจอแสดงผลจะหายไป และกลับไปแสดงผลตามปกติ หรือกดปุ่มเปิดเครื่อง

6. BMS FEATURES.

แผงควบคุมรองรับการทำงานแบบ BMS โดยใช้ Modbus RTU protocol ซึ่งสามารถตรวจสอบหรือเขียนไปยังจุดที่ต้องการ อัตราบอด(baud) ของ BMS คงที่ที่ 9600 BPS (8-N-1)

คำสั่งที่ใช้คือ Read (0x03), Write Single (0x06), Write Multiple (0x10).

แอดเดรส	รายละเอียด	ฟังก์ชัน	ข้อมูล	รายละเอียดข้อมูล
P-2000	จองพื้นที่หน่วยความจำ	Read / write		
P-2001	สถานะของเครื่อง (เปิด/ปิด)	Read / write	(0-1)	0 = ปิด 1= เปิด
P-2002	หน่วยในการวัดอุณหภูมิ	Read / write	(0-1)	0=°C 1=°F

2. ข้อมูลการใช้งาน

ข้อมูลต่างๆ ของฟังก์ชัน		เครื่องปรับอากาศระบบอินเวอร์เตอร์		
Indoor Unit				
P-2003	โหมดการทำงาน	Read / write	(0-4)	0=Fan 1=Cool 2 =Dry 3=Heat 4=Auto)
P-2004	อุณหภูมิที่ตั้งค่า	Read / write	(15-30)	15-30°C
P-2005	สถานะความเร็วพัดลม	Read / write	(0-3)	0=Auto 1=Low 2=Med 3=High
P-2006	สถานะใบปรับกระจายลม	Read / write	(0-1)	0=Off 1=On
Outdoor Unit				
P-2016	ประสิทธิภาพทำความเย็นที่ต้องการ	Read	(0-100)	0-100%
P-2017	อุณหภูมิลมกลับของ INDOOR (INDOOR RETURN TEMPERATURE)	Read	(0-140)	-10-60°C (เพิ่มขึ้นครั้งละ 0.5°C)
P-2018	อุณหภูมิสารทำความเย็นที่เข้าสู่คอยล์ (INLET TEMP)	Read	(0-140)	-10-60°C (เพิ่มขึ้นครั้งละ 0.5°C)
P-2019	อุณหภูมิสารทำความเย็นที่กลางคอยล์ (MIDLET TEMP)	Read	(0-140)	-10-60°C (เพิ่มขึ้นครั้งละ 0.5°C)
P-2020	อุณหภูมิสารทำความเย็นที่ออกจากคอยล์ (OUTLET TEMP)	Read	(0-140)	(0-140) -10-60°C (เพิ่มขึ้นครั้งละ 0.5°C)
P-2021	สถานะ EXV	Read	(0-500)	Step 0-500
P-2022	สถานะความเร็วพัดลม	Read	(0-3)	0=Off,1=Low,2=Medium,3=High
P-2023	ความเร็วรอบพัดลม 1	Read	(0-2000)	0=2000 RPM
P-2024	ความเร็วรอบพัดลม 2	Read	(0-2000)	0=2000 RPM
P-2025	เซนเซอร์วัดระดับน้ำ	Read	(0-1)	0= ระดับน้ำต่ำ, 1=ระดับน้ำสูง
P-2026	รหัสความผิดปกติ	Read	(0-255)	อ้างอิงตาม หน้า 28
P-2027	กระแสไฟฟ้าของคอมเพรสเซอร์	Read	(0-1000)	0-100.0 A
P-2028	ความถี่ของคอมเพรสเซอร์	Read	(0-3900)	0-390.00 Hz
P-2029	ความเร็วรอบของพัดลม 1	Read	(0-2000)	0-2000.0 RPM
P-2030	ความเร็วรอบของพัดลม 2	Read	(0-2000)	0-2000.0 RPM
P-2031	อุณหภูมิสารทำความเย็นที่ออกจากคอมเพรสเซอร์ (DISCHARGE TEMP)	Read	(0-2000)	0-120°C
P-2032	อุณหภูมิสารทำความเย็นที่ออกจากคอยล์ (LIQUID TEMP)	Read	(0-120)	0-120°C
P-2033	อุณหภูมิสารทำความเย็นที่เข้าสู่คอมเพรสเซอร์ (SUCTION TEMP)	Read	(0-120)	0-120°C
P-2034	อุณหภูมิอากาศโดยรอบ (AMBIENT TEMP)	Read	(0-120)	0-120°C

หมายเหตุ: ค่าที่ระบุข้างต้นเป็นค่าที่ต้องการ แต่ในบางครั้งค่าจริงอาจแตกต่างจากค่าที่ต้องการ

เพื่อเปลี่ยนแอดเดรส BMS ของอุปกรณ์รับ (0-255) ให้ทำตามขั้นตอนดังนี้

1. ขณะปิดเครื่อง กดปุ่ม ▲ และ พักไว้เป็นเวลา 5 วินาที จอแสดงผลแสดงค่า 'd'
2. กดปุ่ม FAN เพื่อเลือกดิจิตตัวเลขที่ต้องการเปลี่ยน เลขที่ปรากฏด้านขวาคือแอดเดรสปัจจุบัน



100th digit



10th digit



1st digit

3. กดปุ่ม ▲ หรือ ▼ เพื่อเปลี่ยนแอดเดรสในดิจิตนั้น
4. กดปุ่ม MODE เพื่อบันทึกและออกจากการตั้งค่า จอแสดงผลแสดงค่า cP (เปลี่ยนสำเร็จ)
5. กดปุ่ม TIMER เพื่อบันทึกค่าและออกจากการตั้งค่า

3. การบำรุงรักษา

3.1 การบำรุงรักษา

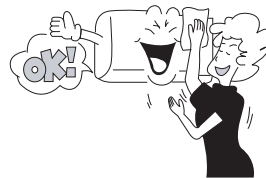
ก่อนทำความสะอาดและตรวจสอบสภาพเครื่อง จะต้องปิดเบรกเกอร์ไฟฟ้าของเครื่องปรับอากาศทุกครั้ง

- ผู้ที่จะทำการบำรุงรักษา ต้องเป็นผู้ที่ได้รับการรับรองเท่านั้น
- ก่อนจะสัมผัสกับอุปกรณ์ไฟฟ้า ต้องตัดวงจรจ่ายไฟทั้งหมดก่อน
- การทำความสะอาดเครื่องปรับอากาศ ควรตรวจสอบให้แน่ใจว่าได้หยุดเครื่องหรือปิดสวิตช์จ่ายไฟแล้วไม่เช่นนั้น อาจถูกไฟฟ้าดูดและบาดเจ็บได้
- อย่าใช้น้ำล้างเครื่องปรับอากาศ อาจทำให้ไฟฟ้าลัดวงจรได้
- ควรใช้บันไดหรือนั่งร้านด้วยความระมัดระวัง การทำงานบนที่สูงต้องใช้ระมัดระวัง

ก่อนทำความสะอาดและตรวจสอบสภาพเครื่อง จะต้องปิดเบรกเกอร์ไฟฟ้าของเครื่องปรับอากาศทุกครั้ง



ห้ามล้างเครื่องปรับอากาศด้วยน้ำ



ใช้ผ้าแห้งและนุ่มเช็ดทำความสะอาดภายนอก

3. การบำรุงรักษา

3.2 ข้อขัดข้องและการแก้ไขเบื้องต้น

หากเครื่องปรับอากาศมีปัญหาขัดข้อง โปรดตรวจสอบตามข้อแนะนำเบื้องต้นข้างล่าง ก่อนเรียกช่าง ซึ่งอาจแก้ไขปัญหาได้อีกทั้งยังประหยัดทั้งเวลาและค่าใช้จ่าย

ข้อขัดข้อง	สาเหตุที่เป็นไปได้
เครื่องปรับอากาศไม่ทำงานขณะกำลังใช้งาน	ตรวจสอบดูสายไฟฟ้าขาดหรือไม่ และดูสวิตช์เบรกเกอร์เปิดอยู่หรือไม่ ตรวจสอบดูว่าไฟฟ้าขัดข้องหรือไม่ หากเครื่องขัดข้องจากเหตุอื่นๆ ให้เรียกช่าง
เครื่องปรับอากาศทำงานแต่ไม่เย็นเท่าที่ควร	ตรวจสอบดูว่าอุณหภูมิที่ตั้งไว้เหมาะสมหรือไม่ ตรวจสอบดูว่าแสงแดดส่องเข้ามาภายในห้องโดยตรงหรือไม่ ตรวจสอบดูว่าหน้าต่างหรือประตูเปิดอยู่หรือไม่ ตรวจสอบดูว่ามีสิ่งใดไปกีดขวางช่องส่งลมของเครื่องที่อยู่ด้านในและด้านนอกอาคารหรือไม่ ตรวจสอบดูว่ามีแหล่งให้ความร้อนมากไปอยู่ในห้องหรือไม่ ตรวจสอบดูว่าพัดลมระบายอากาศยังทำงานอยู่หรือไม่ ตรวจสอบดูว่าแผ่นกรองอากาศอุดตันหรือไม่
ชุดรีโมทคอนโทรลไม่ทำงาน	แบตเตอรี่หมดอายุการใช้งานหรือไม่ ใส่แบตเตอรี่ถูกต้องตามขั้วที่กำหนดหรือไม่



หากไม่พบข้อขัดข้องข้างต้นให้แจ้งช่างบริการจากตัวแทนใกล้บ้านท่านเข้ามาตรวจสอบ

คำแนะนำและข้อควรระวัง ในการติดตั้งและใช้งานเครื่องปรับอากาศ :

1. เพื่อเป็นการประหยัดพลังงานไฟฟ้าควรมีการปฏิบัติดังนี้
 - 1.1 ปิดเครื่องปรับอากาศทุกครั้งที่ไม่ได้ใช้งาน
 - 1.2 ปรับตั้งค่าอุณหภูมิไปที่ 25 องศาเซลเซียส
 - 1.3 ล้างทำความสะอาดเครื่องปรับอากาศทุกๆ 3 เดือนเป็นอย่างน้อย
2. ในขณะที่ทำการบรรจุสารทำความเย็น ชนิด R32 ต้องระมัดระวังไม่ให้มีการรั่วไหลสู่บรรยากาศเพราะจะทำให้ชั้นบรรยากาศโอโซน เกิดรูรั่วและ ทำให้สิ่งมีชีวิตได้รับอันตรายจากรังสียูวีได้
3. ในกรณีที่มีการเชื่อมต่อทองแดงในขณะที่ติดตั้งเครื่องปรับอากาศ ห้าม ปฏิบัติดังต่อไปนี้
 - 3.1 ห้ามมิให้มีการเชื่อมต่อทองแดงในขณะที่เดินเครื่องปรับอากาศ จะทำให้เกิดการระเบิดและเป็นอันตรายถึงชีวิตได้
 - 3.2 ก่อนทำการเชื่อมต่อทองแดงให้มีการตรวจสอบรอยรั่วบริเวณ ท่อแก๊ส สายแก๊ส วาล์วปรับลดความดัน และหัวเชื่อมแก๊ส ด้วยฟองสบู่ทุกครั้งก่อนลงปฏิบัติงาน
 - 3.3 ในขณะที่เคลื่อนย้ายหรือติดตั้งท่อแก๊ส ต้องมั่นใจว่าท่อแก๊สจะต้องไม่มีการล้มหรือการกระแทกใดๆ
4. ก่อนทำการต่อสายไฟหรือตรวจสอบระบบไฟของเครื่องปรับอากาศต้องมีการสับสวิตช์เบรกเกอร์ตัดไฟทุกครั้ง เพื่อป้องกันไฟฟ้าลัดวงจร
5. ต้องมั่นใจได้ว่าขั้วต่อสายไฟที่ตำแหน่งต่างๆ มีการยึดแน่นแข็งแรงไม่หลวมหลุดง่าย
6. ควรติดตั้งระบบสายดินเพื่อป้องกันไม่ให้ไฟฟ้ามีการรั่วไหลและเป็นอันตรายต่อผู้ใช้งานได้

