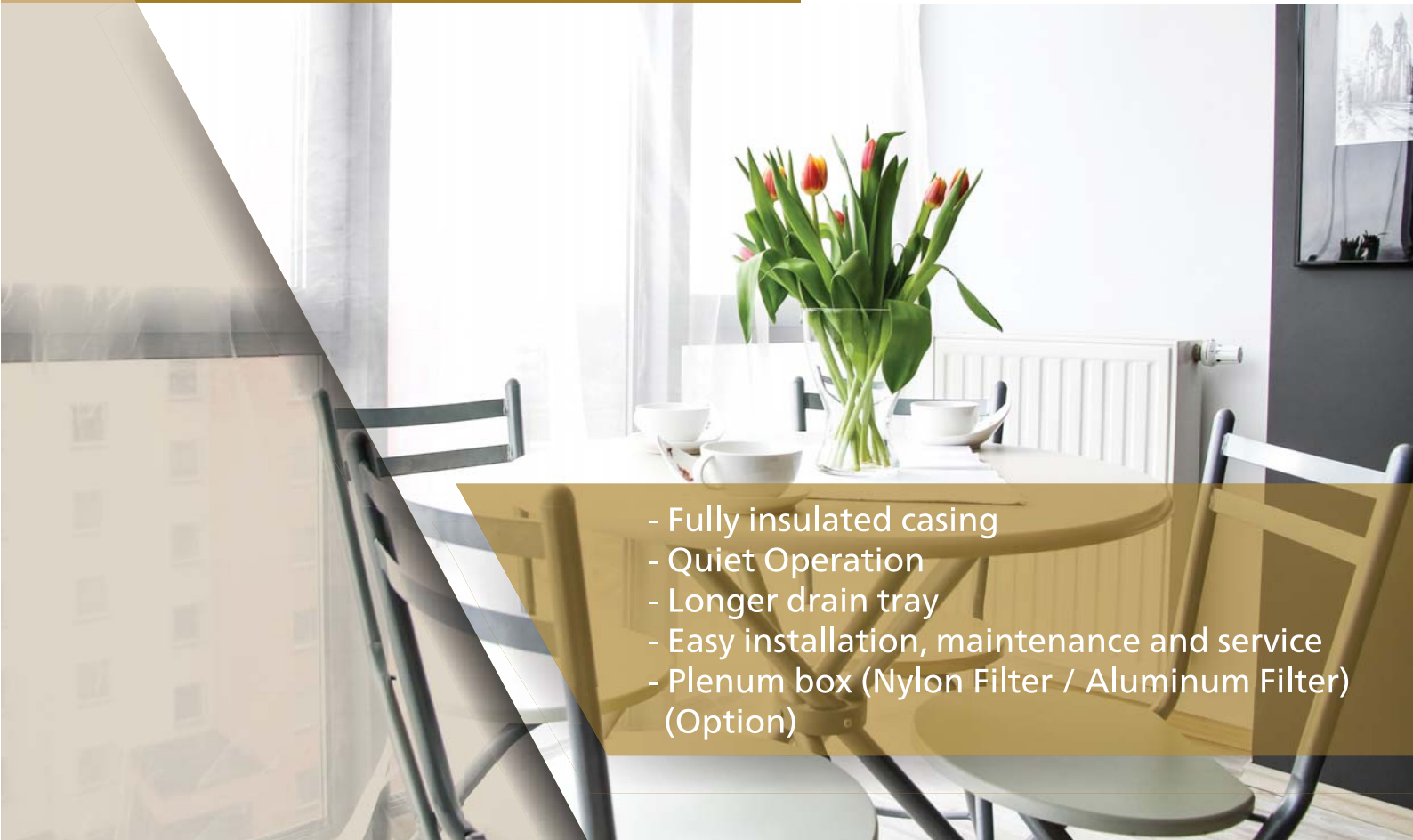


CEILING CONCEALED TYPE



- Fully insulated casing
- Quiet Operation
- Longer drain tray
- Easy installation, maintenance and service
- Plenum box (Nylon Filter / Aluminum Filter) (Option)



FCDE-BI-AF1 Series

13,000-40,000 BTU/HR



EASY MAINTENANCE 

TURBO WIND SPEED 

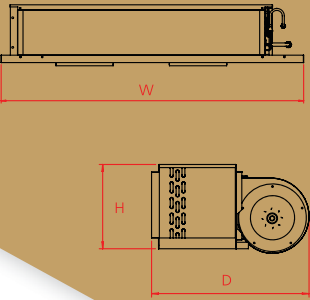
HIGH QUALITY AIR FILTER 

R-32
REFRIGERANT



FCDE-BI-AF1 SERIES

UNIT DIMENSION (WIDTH / DEPTH / HEIGHT)



STANDARD

FAN COIL UNIT

- Factory Charged N₂ ชาร์จไม่ตรงจากโรงงาน
- Flare Nut Connection for Refrigeration pipe จุดต่อท่อทองแดงแบบ แฟร์นิก
- Vibration Isolating Rubber Ring Hanging แหวนยางแขวนเครื่องกันสั่นสะเทือน
- Coated Fins Coil for Anti Corrosion คอยล์เคลือบสีฟ้าป้องกันการกัดกร่อน
- BLDC Motor มอเตอร์แบบไร้แปรงถ่านไฟกระแสตรง

CONDENSING UNIT

- Service Valves วาล์วบริการ
- Filter drier ฟิลเตอร์ดรายเออร์
- Electronics Expansion Valve วาล์วปรับความดันคอมปริเม้นท์แบบอิเล็กทรอนิกส์
- Flare Nut Connection for Refrigeration pipe จุดต่อท่อทองแดงแบบ แฟร์นิก
- Compressor Motor Internal Overload โหลดหรือขาดภายในมอเตอร์คอมปริเม้นท์
- High / low pressure switches for models 40,000 BTU/Hr and up สวิตช์ควบคุมความดันแรงดันสูง/ต่ำ สำหรับรุ่นขนาด 40,000 BTU/Hr ขึ้นไป
- Fully Charged R-32 ชาร์จน้ำยา R-32 เต็มระบบ
- BLDC Motor มอเตอร์แบบไร้แปรงถ่านไฟกระแสตรง



OPTION

FAN COIL UNIT

- Remote controller แบบไร้สายรุ่น LCD 5.2
- Remote controller แบบมีสายรุ่น DT08
- Plenum box (Nylon Filter / Aluminum Filter)

CONDENSING UNIT

- Under/Over Voltage Relay อุปกรณ์ป้องกันเครื่องเสียหายจากแรงดันไฟฟ้าตก/เกินแรงดันไฟฟ้าเกิน
- Coated Fins Coil for Anti Corrosion คอยล์เคลือบสีฟ้าป้องกันการกัดกร่อน



SPECIFICATIONS STANDARD

UNIT MODEL รุ่น	FAN COIL UNIT ชุดเป่าลมเย็น				CONDENSING UNIT ชุดระบายความร้อน								
	FCDE13BI-AF1	FCDE19BI-AF1	FCDE25BI-AF1	FCDE28BI-AF1	FCDE30BI-AF1	FCDE33BI-AF1	FCDE33BI-AF1	FCDE36BI-AF1	FCDE36BI-AF1	FCDE40BI-AF1	FCDE40BI-AF1		
NOMINAL AIR FLOW ปริมาณลม	CFM	400	600	800	1,000	1,000	1,000	1,000	1,200	1,200	1,200	1,200	
SEER ประสิทธิภาพเบอร์ 5													
NOMINAL COOLING CAPACITY ปริมาณความเย็น	BTU/HR	13,648.00	19,448.00	25,590.00	28,319.00	30,366.00	33,437.00	33,437.00	36,508.00	36,508.00	40,602.00	40,602.00	
POWER INPUT กำลังไฟฟ้า	WATT	1,024.00	1,391.00	2,292.00	2,688.00	2,894.00	3,198.00	2,949.00	3,529.00	3,388.00	3,884.00	3,839.00	
SEASONAL ENERGY EFFICIENCY RATIO (SEER) ค่าประสิทธิภาพตามพลังงานตามฤดูกาล	BTU/HR/WATT	18.81	19.11	18.14	16.76	16.64	17.12	18.28	17.95	18.12	17.93	18.01	
บอก, TIS. NO. 1155-2557 / NO. 2134-2553													
MATCHING COOLING CAPACITY ปริมาณความเย็น	WATT	4,000	5,700	7,500	8,300	8,900	9,800	9,800	10,700	10,700	11,900	11,900	
POWER INPUT กำลังไฟฟ้า	WATT	1,024	1,391	2,292	2,688	2,894	3,198	2,949	3,529	3,388	3,884	3,839	
COEFFICIENT OF PERFORMANCE (COP) ประสิทธิภาพการทำงานของเครื่อง	WATT/WATT	3.90	4.09	3.27	3.08	3.07	3.06	3.32	3.03	3.15	3.06	3.09	
FAN COIL UNIT	POWER SOURCE ระบบไฟฟ้า	V/PH/Hz	220/1/50	220/1/50	220/1/50	220/1/50	220/1/50	220/1/50	220/1/50	220/1/50	220/1/50	220/1/50	
	COOLING COIL ชนิดคอยล์เย็น	TYPE	ALUMINIUM FIN & INNER GROOVED COPPER TUBE ท่อทองแดงพร้อมครีบอลูมิเนียม										
	FAN ชนิดพัดลม	TYPE	FORWARD CURVE CENTRIFUGAL BLOWER ใบพัดทรงเหวี่ยงชนิดทรงกระบอก										
	QUANTITY จำนวน	EA.	2	2	4	4	4	4	4	4	4	4	
	MOTOR ชนิดมอเตอร์พัดลม	TYPE	BLDC MOTOR มอเตอร์แบบไร้แปรงถ่านไฟกระแสตรง										
	NOMINAL POWER OUTPUT กำลังไฟฟ้า	WATT	69	69	70	70	70	120	120	120	120	120	120
	FULL LOAD AMP. กระแสเต็มพิกัด	A.	0.31	0.31	0.32	0.32	0.32	1	1	1	1	1	1
QUANTITY จำนวน	EA.	1	1	1	1	1	1	1	1	1	1	1	
UNIT DIMENSION (WIDTH / DEPTH / HEIGHT) ขนาดเครื่อง (กว้าง / ลึก / สูง)	(mm.)	974/470/273	974/470/273	1,275/470/273	1,275/470/273	1,275/470/273	1,734/470/273	1,734/470/273	1,734/470/273	1,734/470/273	1,734/470/273	1,734/470/273	
UNIT WEIGHT น้ำหนักเครื่อง	KG.	22	26	30	34	34	38	38	38	38	38	38	
CONDENSING UNIT	POWER SOURCE ระบบไฟฟ้า	V/PH/Hz	220/1/50	220/1/50	220/1/50	220/1/50	220/1/50	220/1/50	380/3/50	220/1/50	380/3/50	220/1/50	380/3/50
	COMPRESSOR ชนิดคอมปริเม้นท์	TYPE	ROTARY	ROTARY	ROTARY	ROTARY	ROTARY	ROTARY	ROTARY	ROTARY	ROTARY	ROTARY	ROTARY
	POWER INPUT กำลังไฟฟ้า	kW.	0.94	0.94	1.32	1.81	1.81	1.81	2.28	2.25	2.28	2.25	2.28
	RLA พิกัดกระแสไฟฟ้า	AMP.	3.70	3.70	6.40	8.70	8.70	8.70	6.50	7.90	6.50	7.90	6.50
	CONDENSER COIL แผงคอยล์ระบายความร้อน	TYPE	ALUMINIUM FIN & INNER GROOVED COPPER TUBE ท่อทองแดงพร้อมครีบอลูมิเนียม										
	FAN ชนิดพัดลม	TYPE	PROPELLER FAN ใบพัดแกน										
	MOTOR ชนิดมอเตอร์พัดลม	TYPE	BLDC MOTOR มอเตอร์แบบไร้แปรงถ่านไฟกระแสตรง										
POWER OUTPUT กำลังไฟฟ้า	WATT	69	69	69	69	69	69	120	120	120	120	120	
RLA พิกัดกระแสไฟฟ้า	AMP.	0.31	0.31	0.31	0.31	0.31	0.31	0.55	0.55	0.55	0.55	0.55	
QUANTITY จำนวน	EA.	1	1	1	1	1	1	1	1	1	1	1	
UNIT DIMENSION (WIDTH / DEPTH / HEIGHT) ขนาดเครื่อง (กว้าง / ลึก / สูง)	(mm.)	1,040/427/710	1,040/427/710	1,040/427/862	1,040/427/862	1,040/427/862	1,040/427/862	1,040/427/862	1,040/427/965	1,040/427/965	1,040/427/965	1,040/427/965	
UNIT WEIGHT น้ำหนัก	KG.	56	56	65	65	65	65	78	78	78	78	78	
REFRIGERANT ชนิดน้ำยา	TYPE	R-32	R-32	R-32	R-32	R-32	R-32	R-32	R-32	R-32	R-32	R-32	
METERING DEVICE วาล์วปรับปริมาณน้ำยา	TYPE	ELECTRONIC EXPANSION VALVE อิเล็กทรอนิกส์วาล์ว (CONDENSING UNIT)											
CONNECTION ข้อต่อ	SUCTION ท่อทางดูด	inch OD.	1/2	1/2	5/8	5/8	5/8	5/8	5/8	5/8	5/8	5/8	
	LIQUID ท่อน้ำยาเหลว	inch OD.	1/4	1/4	3/8	3/8	3/8	3/8	3/8	3/8	3/8	3/8	
	DRAIN ท่อน้ำทิ้ง	inch OD.	3/4	3/4	3/4	3/4	3/4	3/4	3/4	3/4	3/4	3/4	

- Remarks 1. This specification is subjected to change without noticed
2. Cooling capacity is based on entering air temperature 27 °C DB / 19 °C WB

SPECIFICATIONS AND INFORMATION IN THIS BROCHURE ARE SUBJECT TO CHANGE WITHOUT NOTICE รายละเอียดดังกล่าวอาจมีการเปลี่ยนแปลงโดยไม่ต้องแจ้งให้ทราบล่วงหน้า

THAI TASAKI ENGINEERING CO., LTD.

89/55 Moo20, Teparak Rd., Bangpleeyai, Bangplee, Samuthprakarn 10540
Tel. +66-2-752-5030 Fax. +66-2-752-4220
E-mail : info@tasaki.co.th
Website : www.tasaki.co.th



www.tasaki.co.th



เพนกวินน้อย "ทาคัจง"

ถ้านึกถึงสัตว์ที่ชำนาญเรื่องความเย็น "เพนกวิน" ก็เป็น 1 ในสัตว์เหล่านั้น ด้วยความที่เพนกวินเป็นสัตว์ที่มีความชาญฉลาด โดยชื่อ "ทาคัจง" ซึ่งมาจากคำว่า ทาคูมิ ภาษาญี่ปุ่นหมายถึงช่างที่มีประสบการณ์ มีความสามารถ ช่างคิด ช่างประดิษฐ์



ISO 9001 : 2015
OHSAS 18001 : 2007

ISO 14001 : 2015
ISO/IEC 17025 : 2005