

# CEILING CONCEALED TYPE



## FCD-B-AW2 SERIES



- Low Static Pressure
- Fully insulated casing
- Quiet Operation
- Easy installation, maintenance and service
- Plenum box (Nylon Filter / Aluminum Filter) (Option)



REMOTE CONTROLLER  
WIRED DT08  
(OPTION)



REMOTE CONTROLLER  
WIRELESS LCD 5.2  
(OPTION)



TURBO WIND SPEED



EASY MAINTENANCE

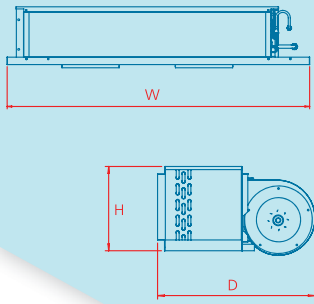


HIGH QUALITY  
AIR FILTER

# FCD-B-AW2 SERIES

## UNIT DIMENSION

(WIDTH / DEPTH / HEIGHT)

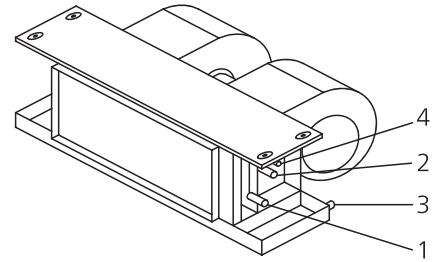
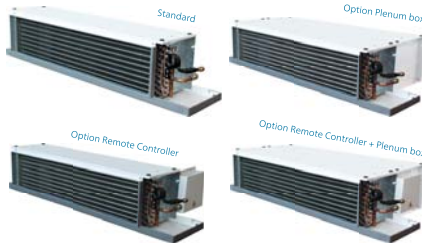


### STANDARD

- Factory Charged N<sub>2</sub> ชาร์จไนโตรเจนจากโรงงาน
- Closed and Connection for Chilled Water pipe จุดต่อท่อทองแดงแบบเชื่อมติด
- Vibration Isolating Rubber Ring Hanging แหวนยางแขวนเครื่องกันสั่นสะเทือน
- DC MOTOR มอเตอร์ไฟฟ้ากระแสตรง

### OPTION

- Remote controller แบบไร้สายรุ่น LCD 5,2
- Remote controller แบบมีสายรุ่น DT08
- Half Union Connection for Chiller Water pipe (NPT) จุดต่อท่อทองแดงแบบอาร์พยูเนียน
- Plenum box (Nylon Filter / Aluminum Filter)
- Coated Fins Coil for Anti Corrosion คอยล์เคลือบสีฟ้าป้องกันการกัดกร่อน



1. INLET PIPE CONNECTION
2. OUTLET PIPE CONNECTION
3. DRAIN PIPE CONNECTION
4. MANUAL AIR VENT

## SPECIFICATIONS STANDARD

UNIT MODEL รุ่น		FCD12B-AW2	FCD18B-AW2	FCD24B-AW2	FCD30B-AW2	FCD36B-AW2	FCD48B-AW2	
NOMINAL AIR FLOW ปริมาณลม	CFM	400	600	800	1,000	1,200	1,600	
NOMINAL COOLING CAPACITY (3R) ปริมาณลมความเย็น	BTU/HR	12,000	18,000	24,000	28,000	36,000	42,000	
NOMINAL COOLING CAPACITY (4R) ปริมาณลมความเย็น	BTU/HR	13,000	20,000	26,000	30,000	40,000	48,000	
POWER SOURCE ระบบไฟฟ้า	V/PH/Hz	220/1/50	220/1/50	220/1/50	220/1/50	220/1/50	220/1/50	
COIL ชนิดคอยล์เย็น	TYPE	ALUMINIUM FIN & COPPER TUBE ท่อทองแดงพร้อมครีบบลูมิเนียม						
QUANTITY จำนวน	EA.	1	1	1	1	1	1	
FAN ชนิดพัดลม	TYPE	FORWARD CURVE CENTRIFUGAL BLOWER ใบพัดแรงเหวี่ยงชนิดกรงระรอก						
DRIVEN METHOD การขับเคลื่อน		DIRECT DRIVE ขับตรงด้วยมอเตอร์						
QUANTITY จำนวน	EA.	2	2	2	2	2	2	
MOTOR ชนิดมอเตอร์พัดลม	TYPE	DC MOTOR มอเตอร์ไฟฟ้ากระแสตรง						
NOMINAL POWER OUTPUT กำลังไฟฟ้า	W	69	69	69	69	69	69	
FULL LOAD AMP. กระแสเต็มพิกัด	A.	0.81	0.81	0.81	0.81	0.81	0.81	
QUANTITY จำนวน	EA.	1	1	1	1	1	1	
UNIT DIMENSION ขนาดเครื่อง	WIDTH (W)	(MM.)	974	1,024	1,275	1,275	1,429	1,429
	DEPTH (D)	(MM.)	470	470	470	470	510	510
	HEIGHT (H)	(MM.)	239	273	273	273	322	322
UNIT WEIGHT น้ำหนักเครื่อง	KG.	18	22	25	30	32	37	
CONNECTION ข้อต่อ	IN/OUT ขนาดท่อ เข้า/ออก	inch OD.	5/8	5/8	3/4	3/4	3/4	3/4
	DRAIN ท่อน้ำทิ้ง	inch OD.	3/4	3/4	3/4	3/4	3/4	3/4

- Remarks
1. This specification is subjected to change without noticed.
  2. Cooling capacity is based on entering air temperature 80° F DB / 67° F WB
  3. Water condition In = 45° F Out = 55° F

SPECIFICATIONS AND INFORMATION IN THIS BROCHURE ARE SUBJECT TO CHANGE WITHOUT NOTICE  
รายละเอียดดังกล่าวอาจมีการเปลี่ยนแปลงโดยไม่ต้องแจ้งให้ทราบล่วงหน้า

### THAI TASAKI ENGINEERING CO., LTD.

89/55 Moo20, Teparak Rd., Bangpleeyai,  
Bangplee, Samuthprakarn 10540  
Tel. +66-2-752-5030 Fax. +66-2-752-4220  
E-mail : info@tasaki.co.th  
Website : www.tasaki.co.th



www.tasaki.co.th



### เพนกวินน้อย "ทาคุงัง"

ถ้านึกถึงสัตว์ที่ขำเขรเรื่องความเย็น "เพนกวิน" ก็เป็น 1 ในสัตว์เหล่านั้น ด้วยความที่เพนกวินเป็นสัตว์ที่มีความขำเขรฉลาด โดยชื่อ "ทาคุงัง" ซึ่งมาจากคำว่า ทาคูชิ ภาษาญี่ปุ่นหมายถึงช่างที่มีประสบการณ์ มีความสามารถ ช่างคิดช่างประดิษฐ์

ISO 9001 : 2015  
OHSAS 18001 : 2007

ISO 14001 : 2015  
ISO/IEC 17025 : 2005