



FCDE-BIS-AF1 Series  
13,000 - 40,000 BTU

# Solar Hybrid

เครื่องปรับอากาศพลังงานแสงอาทิตย์



**R-32**  
**INVERTER**



REMOTE CONTROLLER  
WIRELESS LCD 5.2 (OPTION)



REMOTE CONTROLLER  
WIRED DT08 (OPTION)

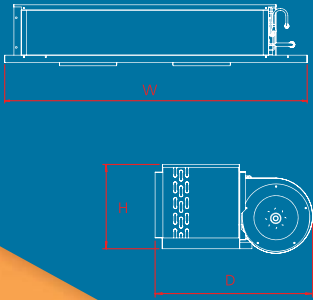




# FCDE-BIS-AF1 SERIES

## UNIT DIMENSION

(WIDTH / DEPTH / HEIGHT)



## STANDARD

### FAN COIL UNIT

- Factory Charged N<sub>2</sub> ชาร์จไนโตรเจนจากโรงงาน
- Flare Nut Connection for Refrigeration pipe จุดต่อท่อทองแดงแบบ แฟร์ริท
- Vibration Isolating Rubber Ring Hanging แหวนยางกันแรงสั่นสะเทือนที่ขั้วท่อ
- Coated Fins Coil for Anti Corrosion คอยล์เคลือบสีฟ้าป้องกันการกัดกร่อน
- BLDC Motor มอเตอร์แบบไร้ใบร่งทำนไฟกระแสตรง

### CONDENSING UNIT

- Service Valves วาล์วบริการ
- Filter drier ฟิลเตอร์ดรายเออร์
- Electronics Expansion Valve วาล์วปรับความดันแบบอิเล็กทรอนิกส์
- Flare Nut Connection for Refrigeration pipe จุดต่อท่อทองแดงแบบ แฟร์ริท
- Compressor Motor Internal Overload โหลดรีเลย์ในตัวที่มอเตอร์คอมเพรสเซอร์
- High / low pressure switches for models 40,000 BTU/Hr and up สวิตช์ความดันความแรงดันสูง/ต่ำสำหรับรุ่นขนาด 40,000 BTU/Hr ขึ้นไป
- Fully Charged R-32 ชาร์จน้ำยา R-32 เต็มระบบ
- BLDC Motor มอเตอร์แบบไร้ใบร่งทำนไฟกระแสตรง



## OPTION

### FAN COIL UNIT

- Remote controller แบบไร้สายรุ่น LCD 5.2
- Remote controller แบบมีสายรุ่น DT08
- Plenum box (Nylon Filter / Aluminum Filter)

### CONDENSING UNIT

- Under/Over Voltage Relay อุปกรณ์ป้องกันเครื่องเสียหายจากแรงดันไฟฟ้าตก/เกินแรงดันไฟฟ้าเกิน
- Coated Fins Coil for Anti Corrosion คอยล์เคลือบสีฟ้าป้องกันการกัดกร่อน

13,000 - 40,000 BTU/HR



## SPECIFICATIONS STANDARD

UNIT MODEL รุ่น	FAN COIL UNIT ชุดพัดลมเย็น		FCDE13-BIS-AF1	FCDE19-BIS-AF1	FCDE25-BIS-AF1	FCDE28-BIS-AF1	FCDE30-BIS-AF1	FCDE33-BIS-AF1	FCDE36-BIS-AF1	FCDE40-BIS-AF1	
	CONDENSING UNIT ชุดระบายความร้อน		CHLE13-BIS-AF1R	CHLE19-BIS-AF1R	CHLE25-BIS-AF1R	CHLE28-BIS-AF1R	CHLE30-BIS-AF1R	CHLE33-BIS-AF1R	CHLE36-BIS-AF1R	CHLE40-BIS-AF1R	
NOMINAL AIR FLOW ปริมาณลม	CFM		400	600	800	1,000	1,000	1,000	1,200	1,200	
SEER ประสิทธิภาพเบอร์ 5			★	★	★	★	★	★	★	★	
NOMINAL COOLING CAPACITY ปริมาณความเย็น	BTU/HR		13,648	19,448	25,590	28,319	30,366	33,437	36,508	40,602	
POWER INPUT กำลังไฟฟ้า	WATT		1,031	1,385	2,270	2,652	2,875	3,181	3,515	3,856	
SEASONAL ENERGY EFFICIENCY RATIO (SEER) ค่าประสิทธิภาพตามพลังงานตามมาตรฐาน	BTU/HR/WATT		18.82	19.13	18.14	16.78	16.66	17.12	17.95	17.95	
เลข. TIS. NO. 1155-2557 / NO. 2134-2553			◇◇	◇◇	◇◇	◇◇	◇◇	◇◇	◇◇	◇◇	
MATCHING COOLING CAPACITY ปริมาณความเย็น	WATT		4,000	5,700	7,500	8,300	8,900	9,800	10,700	11,900	
POWER INPUT กำลังไฟฟ้า	WATT		1,024	1,391	2,292	2,688	2,894	3,198	3,529	3,884	
COEFFICIENT OF PERFORMANCE (COP) ประสิทธิภาพการทำงานของเครื่อง	WATT/WATT		3.90	4.09	3.27	3.08	3.07	3.06	3.03	3.06	
FAN COIL UNIT	POWER SOURCE ระบบไฟฟ้า	V/PH/Hz	220/1/50	220/1/50	220/1/50	220/1/50	220/1/50	220/1/50	220/1/50	220/1/50	
	COOLING COIL ชนิดคอยล์เย็น	TYPE	ALUMINIUM FIN & INNER GROOVED COPPER TUBE ท่อทองแดงพร้อมครีบอลูมิเนียม								
	FAN ชนิดพัดลม	TYPE	FORWARD CURVE CENTRIFUGAL BLOWER ใบพัดทรงเหรียญงัดตรงทรงระลอก								
	QUANTITY จำนวน	EA.	2	2	4	4	4	4	4	4	
	MOTOR ชนิดมอเตอร์พัดลม	TYPE	BLDC MOTOR มอเตอร์แบบไร้ใบร่งทำนไฟกระแสตรง								
	NOMINAL POWER OUTPUT กำลังไฟฟ้า	WATT	69	69	70	70	70	120	120	120	
	FULL LOAD AMP. กระแสเต็มพิกัด	A.	0.31	0.31	0.32	0.32	0.32	1	1	1	
	QUANTITY จำนวน	EA.	1	1	1	1	1	1	1	1	
	UNIT DIMENSION (WIDTH / DEPTH / HEIGHT) ขนาดเครื่อง (กว้าง / ลึก / สูง)	(mm.)	974/474/273	974/474/273	1,275/474/273	1,275/474/273	1,275/474/273	1,734/474/273	1,734/474/273	1,734/474/273	
	UNIT WEIGHT น้ำหนักเครื่อง	KG.	22	26	30	34	34	38	38	38	
CONDENSING UNIT	POWER SOURCE ระบบไฟฟ้า	V/PH/Hz	220/1/50	220/1/50	220/1/50	220/1/50	220/1/50	220/1/50	220/1/50	220/1/50	
	COMPRESSOR ชนิดคอมเพรสเซอร์	TYPE	ROTARY	ROTARY	ROTARY	ROTARY	ROTARY	ROTARY	ROTARY	ROTARY	
	POWER INPUT กำลังไฟฟ้า	kW.	0.94	0.94	1.32	1.81	1.81	1.81	2.25	2.25	
	RLA พิกัดกระแสไฟฟ้า	AMP.	3.70	3.70	6.40	8.70	8.70	8.70	7.90	7.90	
	CONDENSER COIL ชุดคอยล์ระบายความร้อน	TYPE	ALUMINIUM FIN & INNER GROOVED COPPER TUBE ท่อทองแดงพร้อมครีบอลูมิเนียม								
	FAN ชนิดพัดลม	TYPE	PROPELLER FAN ใบพัดลม								
	MOTOR ชนิดมอเตอร์พัดลม	TYPE	DC MOTOR มอเตอร์แบบไร้ใบร่งทำนไฟกระแสตรง								
	POWER OUTPUT กำลังไฟฟ้า	WATT	69	69	69	69	69	69	120	120	
	RLA พิกัดกระแสไฟฟ้า	AMP.	0.31	0.31	0.31	0.31	0.31	0.31	0.55	0.55	
	QUANTITY จำนวน	EA.	1	1	1	1	1	1	1	1	
UNIT DIMENSION (WIDTH / DEPTH / HEIGHT) ขนาดเครื่อง (กว้าง / ลึก / สูง)	(mm.)	1,040/427/710	1,040/427/710	1,040/427/862	1,040/427/862	1,040/427/862	1,040/427/862	1,040/427/965	1,040/427/965		
UNIT WEIGHT น้ำหนัก	KG.	56	56	65	65	65	65	78	78		
REFRIGERANT ชนิดน้ำยา	TYPE	R-32	R-32	R-32	R-32	R-32	R-32	R-32	R-32		
METERING DEVICE วาล์วปรับปริมาณน้ำยา	TYPE	ELECTRONIC EXPANSION VALVE วาล์วอิเล็กทรอนิกส์ (CONDENSING UNIT)									
CONNECTION ข้อต่อ	SUCTION ท่อทางดูด	inch OD.	1/2	1/2	5/8	5/8	5/8	5/8	5/8	5/8	
	LIQUID ท่อน้ำยาเหลว	inch OD.	1/4	1/4	3/8	3/8	3/8	3/8	3/8	3/8	
	DRAIN ท่อน้ำทิ้ง	inch OD.	3/4	3/4	3/4	3/4	3/4	3/4	3/4	3/4	

- Remarks 1. This specification is subjected to change without noticed  
2. Cooling capacity is based on entering air temperature 27 °C DB / 19 °C WB

SPECIFICATIONS AND INFORMATION IN THIS BROCHURE ARE SUBJECT TO CHANGE WITHOUT NOTICE รายละเอียดดังกล่าวอาจมีการเปลี่ยนแปลงโดยไม่ต้องแจ้งให้ทราบล่วงหน้า

## THAI TASAKI ENGINEERING CO., LTD.

89/55 Moo20, Teparak Rd., Bangpleeyai, Bangplee, Samuthprakarn 10540  
Tel. +66-2-752-5030 Fax. +66-2-752-4220  
E-mail : info@tasaki.co.th  
Website : www.tasaki.co.th



www.tasaki.co.th



## เพนกวินน้อย "ทาคุงัง"

ถ้านึกถึงสัตว์ที่ชำนาญเรื่องความเย็น "เพนกวิน" ก็เป็น 1 ในสัตว์เหล่านั้น ด้วยความที่เพนกวิน เป็นสัตว์ที่มีความชาญฉลาด โดยชื่อ "ทาคุงัง" ซึ่งมาจากคำว่า ทาคูมิ ภาษาญี่ปุ่นหมายถึง ซ่างที่มีประสบการณ์ มีความสามารถ ซ่างคิด ซ่างประดิษฐ์



ISO 9001 : 2015  
OHSAS 18001 : 2007

ISO 14001 : 2015  
ISO/IEC 17025 : 2005